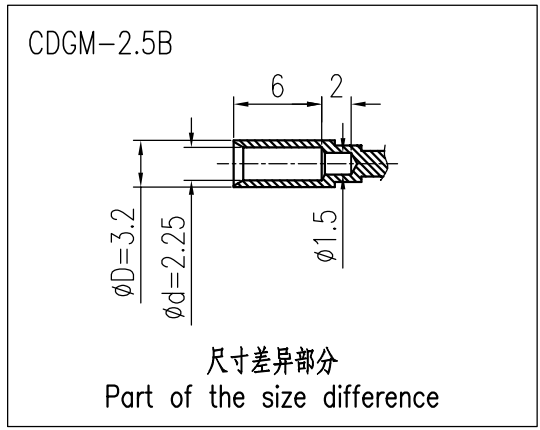
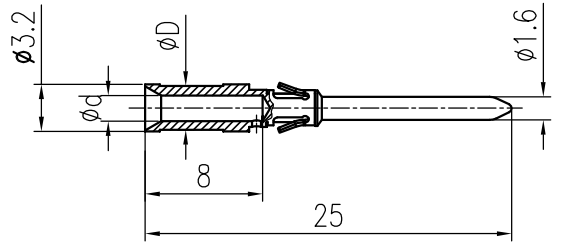


| 产品代号 Part Code | 产品料号 Part NO. | 线径/Wire Gauge | | d | D | 剥线长度 Stripping Length | 重量/Weight g |
|-------------------|------------------|-----------------|-------|------|-----|--------------------------|----------------|
| | | mm ² | AWG | | | | |
| CDGM-0.37B | 1010172100303 | 0.14-0.37 | 26-22 | 0.9 | 2.6 | 8 | 0.68 |
| CDGM-0.50B | 1010172100403 | 0.5 | 20 | 1.15 | 2.6 | 8 | 0.66 |
| CDGM-0.75B | 1010172100603 | 0.75 | 18 | 1.3 | 2.6 | 8 | 0.64 |
| CDGM-1.0B | 1010172100803 | 1.0 | 18 | 1.45 | 2.6 | 8 | 0.62 |
| CDGM-1.5B | 1010172100903 | 1.5 | 16 | 1.75 | 3.0 | 8 | 0.62 |
| CDGM-2.5B | 1010172101003 | 2.5 | 14 | 2.25 | 3.2 | 6 | 0.62 |

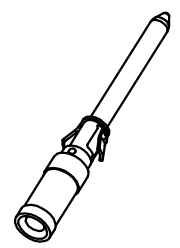


技术参数:

- 材料: 铜合金
- 表面处理: 镀金
- 额定电流: 10A
- 接触电阻: $\leq 3m\Omega$
- 线径范围: 0.14-2.5mm²(26-14 AWG)
- 可插拔次数: >500

Technical specification:

- Material: copper alloy
- Surface: hard-gold plated
- Rated current: 10A
- Contact resistance: $\leq 3m\Omega$
- Wire gauge: 0.14-2.5mm²(26-14 AWG)
- Mating cycles: >500



| | | | | | | | | | | | |
|---------------|--------------|------------------|----------------|-----------------|------------|----------------|------------|---|------------|-------------------|--|
| | | | | | | 表面处理 Finish | - | | | 图号 Drawing No. | - |
| | | | | | | 材料 Material | - | | | 产品代号 Part Code | CDGM-XXB |
| 标记 Mark | 处数 Number | 变更描述/Description | | 签名 Signature | 日期 Date | | | | | 产品料号 Part No. | - |
| 绘图 Drawn | 姓名/Name | 日期/Date | 标准化 Stand. | 姓名/Name | 日期/Date | 比例 Scale | 版本 REV. | 重量 Weight | 数量 Qty. | 产品名称 Part Name | - |
| 审核 Checked | BQ LUO | 18.10.2010 | | - | - | 2:1 | V1.0 | - | - | | |
| 工艺 Process | - | - | 批准 Approved | YY LIN | 18.10.2010 | | | All Dimensions in mm Original Size DIN A 4 | | | 厦门唯恩电气有限公司 XIAMEN WAIN ELECTRICAL CO.LTD |