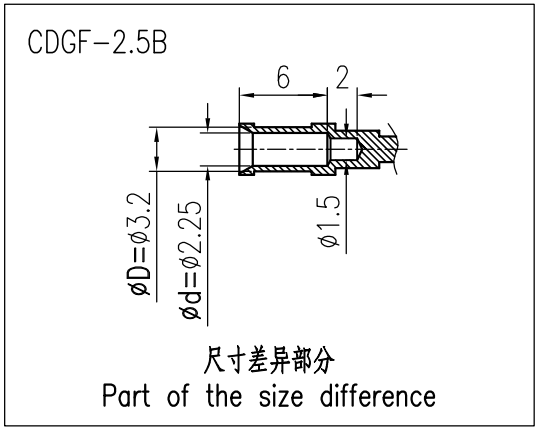
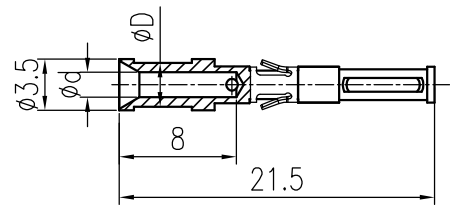
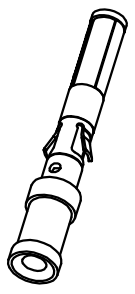


产品代号 Part Code	产品料号 Part NO.	线径/Wire Gauge		d	D	剥线长度 Stripping Length	重量/Weight g
		mm ²	AWG				
CDGF-0.37B	1010172200303	0.14-0.37	26-22	0.9	2.6	8	0.74
CDGF-0.50B	1010172200403	0.5	20	1.15	2.6	8	0.72
CDGF-0.75B	1010172200603	0.75	18	1.3	2.6	8	0.7
CDGF-1.0B	1010172200803	1.0	18	1.45	2.6	8	0.68
CDGF-1.5B	1010172200903	1.5	16	1.75	3.0	8	0.67
CDGF-2.5B	1010172201003	2.5	14	2.25	3.2	6	0.63



- 技术参数:
- 材料: 铜合金
 - 表面处理: 镀金
 - 额定电流: 10A
 - 接触电阻: < 3mΩ
 - 线径范围: 0.14-2.5mm²(26-14 AWG)
 - 可插拔次数: > 500
- Technical specification:
- Material: copper alloy
 - Surface: hard-gold plated
 - Rated current: 10A
 - Contact resistance: < 3mΩ
 - Wire gauge: 0.14-2.5mm²(26-14 AWG)
 - Mating cycles: > 500



						表面处理 Finish	-			图号 Drawing No.	-
						材料 Material	-			产品代号 Part Code	CDGF-XXB
标记 Mark	处数 Number	变更描述/Description			签名 Signature		日期 Date				产品料号 Part No.
	姓名/Name	日期/Date		姓名/Name	日期/Date	比例 Scale	版本 REV.	重量 Weight	数量 Qty.	产品名称 Part Name	-
绘图 Drawn	BQ LUO	18.10.2010	标准化 Stand.	-	-	2:1	V1.0	-	-		
审核 Checked	P RAO	18.10.2010									
工艺 Process	-	-	批准 Approved	YY LIN	18.10.2010			All Dimensions in mm Original Size DIN A 4		厦门唯恩电气有限公司 XIAMEN WAIN ELECTRICAL CO.LTD	