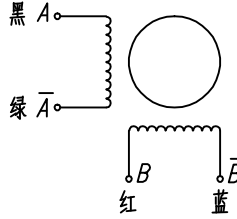
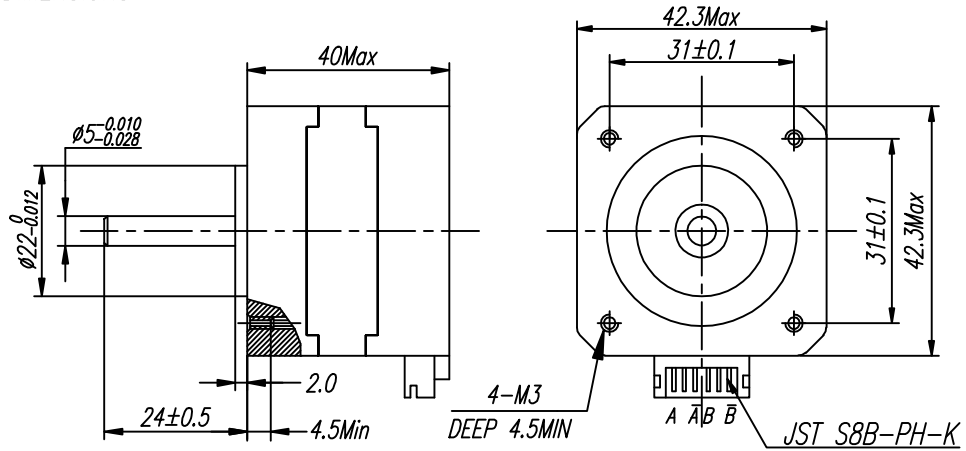


HYBRID STEPPING MOTOR MOD. 42BYGH40-2-24B

□ COLORS OF LEAD WIRES



□ DIMENSIONS unit=mm



□ SPECIFICATIONS

PHASE	相数	2	PHASE	COMMENT
STEP ANGLE	步距角	1.8±5%	°/STEP	
VOLTAGE	静电压	3.4	V	
CURRENT	电流	1.7	A/PHASE	
RESISTANCE	电阻	2 ±10%	Ω/PHASE	
INDUCTANCE	电感	2 ±20%	mH/PHASE	
HOLDING TOGQUE	静转矩	36	N.cm	
INSULATION CLASS	绝缘等级	B		

设计		审核	
工艺		批准	

技术规格书

SD MOTOR

广州三得电机有限公司

版本 NR 共 张第 页