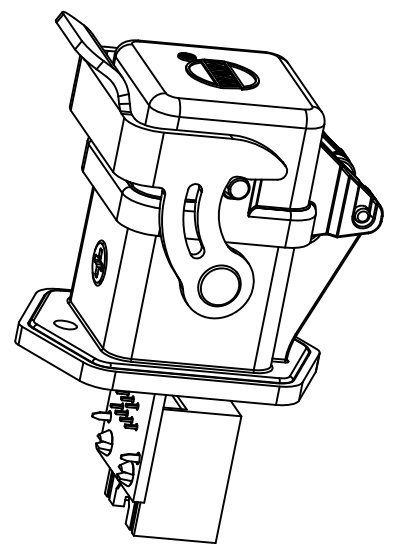


面板开孔图Panel cut out



技术参数:
 - 插针数: 8
 - 传输特性: 超5类网线可达100MHZ
 依据ISO/IEC 11 801: 2002
 EN 50 173-1
 - 传输速率: 10/100Mbit/s, 1Gbit/S
 - 屏蔽: 360度全屏蔽接触
 - 电线终端: 通过刺穿触头
 - 工作温度范围: -40℃ - +70℃
 - 材料: 锌合金RAL7037
 - 防护等级: IP65

Technical specification:
 - Number of contacts: 8
 - Transmission performance: Category 5 /Class E up to100 MHz
 acc. to ISO/IEC11 801:2002, EN 50 173-1
 - Transmission rate: 10/100 Mbit/s,1/10 Gbit/s
 - Shielding: fully shielded,360°
 - Cable termination: with piercing
 - Limiting temperatures: -40°C...+70°C
 - Hoods material: Zinc alloy,SprayingRAL7037
 - Degree of protection: IP65

						表面处理 Finish	-			图号 Drawing No.	-
						材料 Material	-			产品代号 Part Code	H3A-BK-1L/W-MCV-RJ45/F
标记 Mark	处数 Number	变更描述/Description		签名 Signature	日期 Date					产品料号 Part No.	1100033241092
	姓名/Name	日期/Date		姓名/Name	日期/Date	比例 Scale	版本 REV.	重量 Weight	数量 Qty.	产品名称 Part Name	-
绘图 Drawn	DM LEE	02.04.2017	标准化 Stand.	-	-	1:1	V1.0	80.5g	-		
审核 Checked	ZW WU	02.04.2017									
工艺 Process	-	-	批准 Approved	YY LUO	02.04.2017	All Dimensions in mm Original Size DIN A 4			厦门唯恩电气有限公司 XIAMEN WAIN ELECTRICAL CO.LTD		