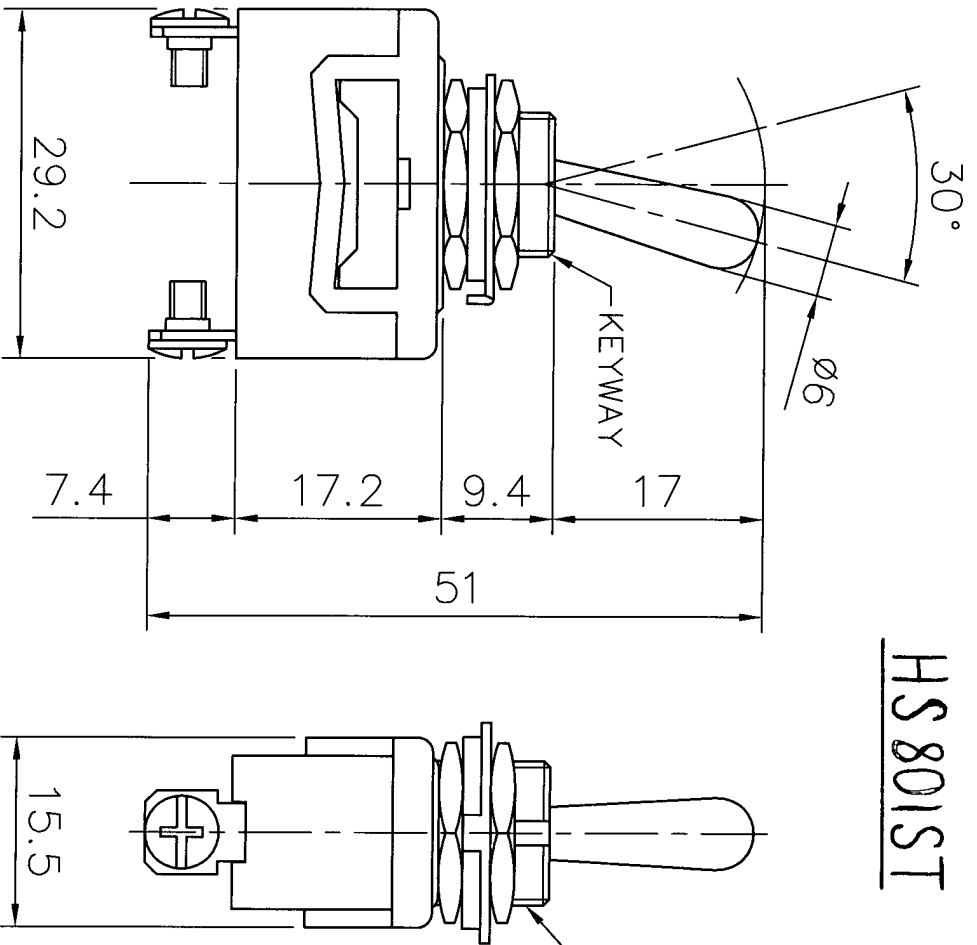
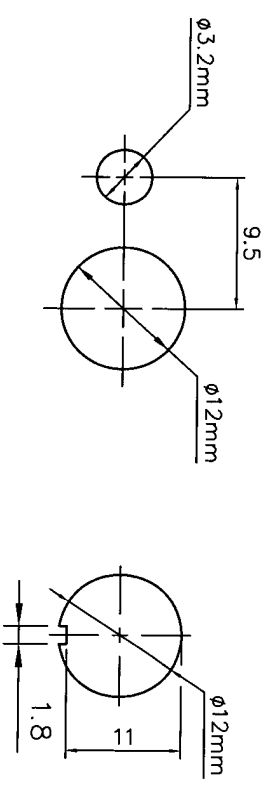


HS 801ST



With Fixed Washer
使用固定華司

Without Fixed Washer
無固定華司



Panel Thickness : 6.0mm Max.

1. Rating: AC 125V 15A 250V 10A
SPST 2P ON-OFF
2. Contact R.: 50m Ω Max.
3. Insulation R.: DC 500V 100M Ω Min.
4. Dielectric Strength: AC 1500V 1 minute.
5. Operating Temperature: -20 $^{\circ}$ C ~ 65 $^{\circ}$ C
6. Electrical Life: 50,000 mark-and-break cycles at full load.

ON \longleftrightarrow OFF

Communica (PTY) LTD
A WORLD OF ELECTRONICS Reg. No. 1979/00371/07

■ HEAD OFFICE
Tel (012) 657-3500
Fax (012) 657-3550

■ PRETORIA
Tel (012) 328-7008
Fax (012) 328-7018

■ CAPE TOWN
Tel (021) 447-0948
Fax (021) 447-0959

E-Mail: sales@communica.co.za
Web: www.communica.co.za

修 改 日 期 說 明 事 項 版 次 0 審 核

品號	T-1325	件號		圖號	
品名	TOGGLE SW.	零件		單位	m/m
材質		處理		比例	1.6:1
設計	LIU	製圖	LIU	日期	SEP.25.2001
公差					± 0.2