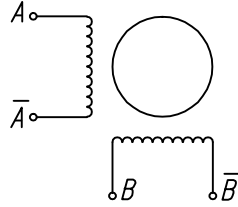


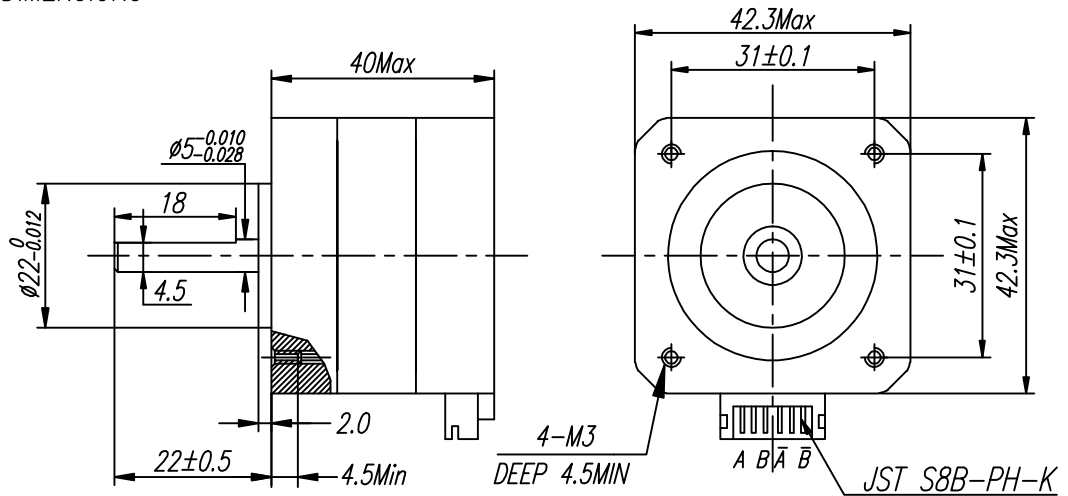
All  
Black

# HYBRID STEPPING MOTOR MOD. 42BYGH40-1.8-22A

☐ COLORS OF LEAD WIRES



☐ DIMENSIONS *unit=mm*



☐ SPECIFICATIONS

PHASE	相数	2	PHASE	COMMENT
STEP ANGLE	步距角	1.8±5%	°/STEP	
VOLTAGE	静电压	3.4	V	
CURRENT	电流	1.7	A/PHASE	
RESISTANCE	电阻	1.8 ±10%	Ω/PHASE	
INDUCTANCE	电感	2 ±20%	mH/PHASE	
HOLDING TOGQUE	静转矩	36	N.cm	
INSULATION CLASS	绝缘等级	B		

设计		审核		技术规格书	SD MOTOR
工艺		批准			
				版本 NR	共 张第 张
				广州三得电机有限公司	