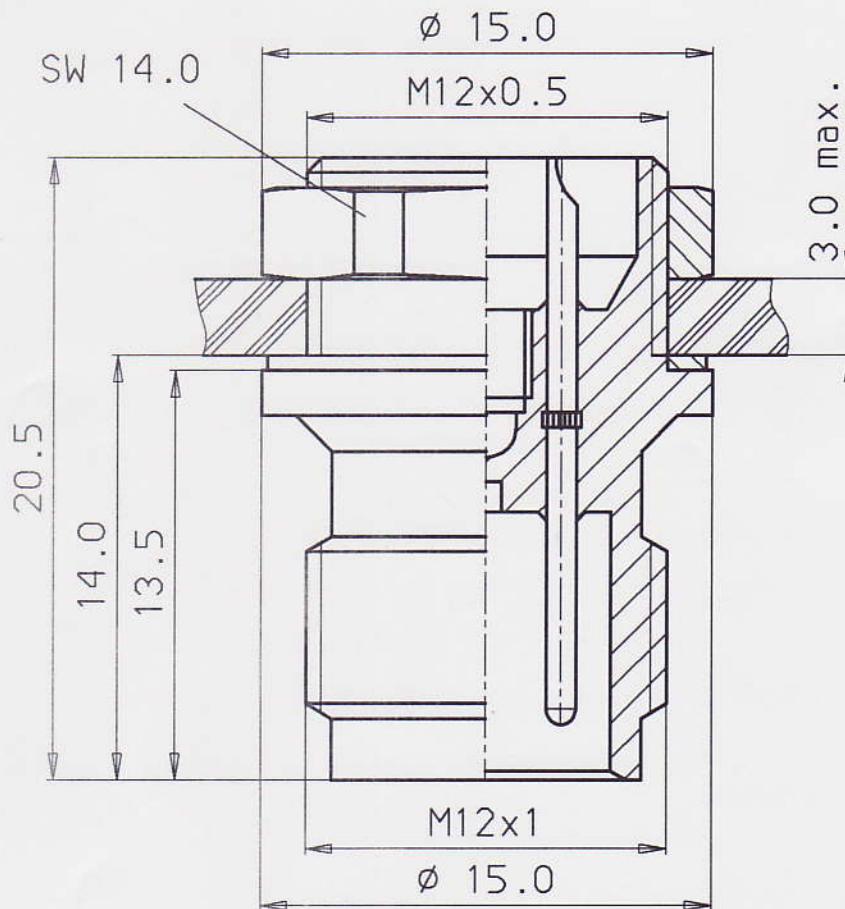


Montageauschnitt
M2:1



Technische Daten
siehe 06-7130-0001

Bestell-Nr.:
713-3-09-0431-80-04
transparent

Werkstoff		Nr.	Oberfläche	Index
 franz binder gmbh+co. elektrische bauelemente kg		Schutzvermerk DIN 34-1-D	Maße ohne Toleranzang. nach DIN:	Maßstab: 4:1 2:1
1998	Datum	Name	Benennung	
Bearb.	02.04.	C. Gö.	4p. Flanschstecker	
Gepr.				
Norm				
Serie:		Zeichnungs-Nr.		Blatt
713		09-0431-80-04		von
Index	Änderung	Datum	Name	Ers.f.: 06-7133-0006
				Ers.d.: