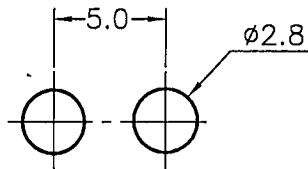
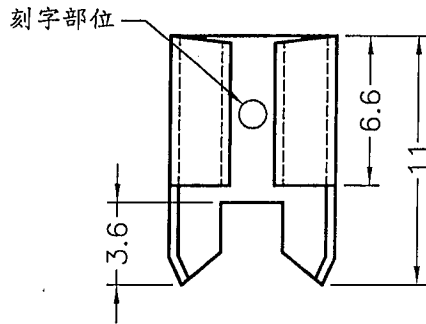
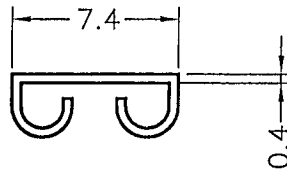

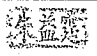



REVISIONS			
REV	DESCRIPTION	DATE	BY



MOUNTING HOLES

PART NO.	TAB SIZE	刻字內容
PCFS2505	0.5x6.35	⑤
PCFS2506	0.6x6.35	⑥
PCFS2508	0.8x6.35	⑧

 <p>康揚企業股份有限公司 KANG YANG HARDWARE ENTERPRISE CO., LTD. 康揚塑膠(東莞)有限公司 KANG YANG PLASTIC(DONG GUAN) CO., LTD. 康哲電腦配件(吳江)有限公司 KANG CHE COMPUTER COMPONENTS(WUJIANG) CO., LTD.</p>	TITLE PC板焊接端子		產品規格圖面	
	MATERIAL BRASS		DATE 2004.06.10	
	FINISH TIN PLATED		DRAWN 林秀儉	
	COLOR		CHECK 	
PART NUMBER SEE ABOVE		DRAWING NUMBER PCFS25H		APPROVED 
SIZE A4	SCALE 3:1	UNIT mm	REV C	
UNLESS OTHERWISE SPECIFIED TOLERANCE ±0.2				