

**E** Esta tarjeta de relé podrá ser activada con señales débiles a partir de aprox. 5mA y conectará entonces un relé con un contacto de corriente de alta intensidad de 6/3 Ampere. Contacto 1 x conectar. Magnífico como amplificador de conexión para otros kits, que muestren como salida solamente un diodo luminoso y deben conectar a través del contacto de relé diferentes dispositivos o máquinas.

**F** Cette carte-relais peut être commandée par de faibles signaux à partir d'env. 5mA et commande un relais avec un contact courant fort de 6/3 A. Contact 1 x marche. Idéal comme amplificateur de commande pour d'autres kits qui n'ont qu'une led à la sortie et qui doivent commander d'autres appareils ou machines via un contact-relais.

**FIN** Tämän relekortin voit ohjata heikolla signaalilla, 5mA alkaen. Se kytkee sitten releen, jossa on 6/3 A vahvavirtakosketin.

**FIN** Kosketin 1 x SK. Ihanteellinen kytkentävahvistin muihin rakennussarjoihin, joissa ulostulona on vain LED, ja joiden kautta tahdot kytkeä muita laitteita tai koneita.

**NL** Deze relaiskaart kan met zwakke signalen vanaf ong. 5mA gestuurd worden en schakelt dan een relais met een sterkstroomcontact van 6/3 Ampère. Contact 1 x IN. Ideaal als schakelversterker voor andere bouwsets, die als uitgang slechts een LED hebben en via een relaiscontact andere apparaten en machines moeten schakelen.

**P** Esta placa de relé pode ser com fracos sinais a partir de aprox. 5 mA activada e liga depois um relé com um contacto de corrente forte de 6/3 ampères. Contacto 1 x conectar. Ideal como amplificador de conexão para outros kits, que como saída só tem um diodo luminoso e através do contacto de relé ligar outros aparelhos e máquinas.

**P** amplificador de conexão para outros kits, que como saída só tem um diodo luminoso e através do contacto de relé ligar outros aparelhos e máquinas.



Passendes Gehäuse / Fitting case: Kemo G027  
<http://www.kemo-electronic.com>  
Kemo Germany 10-198 / B197 / V003

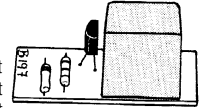
**Kemo®** Article No. B197

Preisgruppe: 2  
Price group: 2

Germany

### **D** Relaiskarte 12V=

Diese Relaiskarte kann mit schwachen Signalen ab ca. 5mA angesteuert werden und schaltet dann ein Relais mit einem Starkstromkontakt von 6/3 Ampere. Kontakt 1 x EIN. Ideal als Schaltverstärker für andere Bausätze, die als Ausgang nur eine Leuchtdiode haben und über den Relaiskontakt andere Geräte und Maschinen schalten sollen.



### **GB** Relay Card 12V=

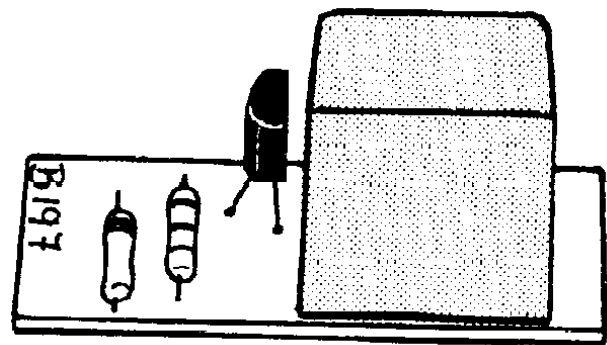
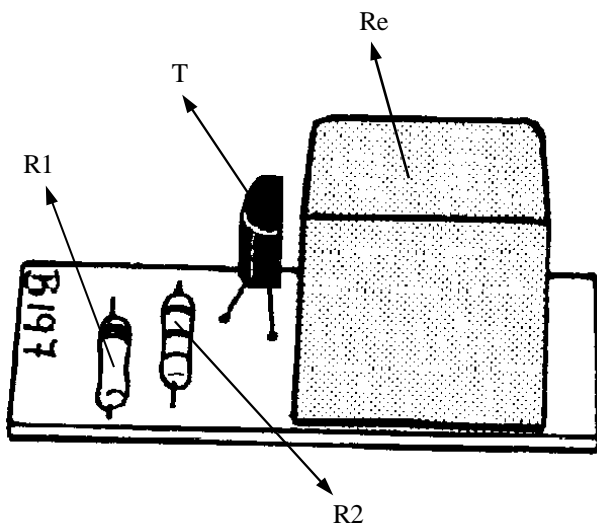
This relay card could be released with weak signals from approx. 5mA upwards and will then switch a relay with a heavy current contact of 6/3 Ampere. Contact 1 x ON. Ideal as switching amplifier for other kits, which have solely a light emitting diode as output and should switch other devices and machines through the relay contact.

E / Tarjeta de relé 12V=  
F / Carte-relais 12V=  
FIN / Relekorrti 12V=

NL / Relaiskaart 12V=  
P / Placa de relé 12V=

### **KAPTA PEΛE 12V=**

Μπορεί να ενεργοποιηθεί με ασθενές σήμα από 5mA περίπου. Ιδανικό για διάφορες κατασκευές σαν διακοπής που έχουν ως έξοδο μόνον μια διοδο (LED).



**D** Die Platine wird gemäß Stückliste und Aufdruck bestückt. Wenn an den Eingang eine Steuerspannung von 3...12V= gelegt wird, zieht das Relais an. Mit dem Relaiskontakt können dann Lasten bis zu 6/3 A (6A < 30V~ AC, 3A < 30V= DC) geschaltet werden. Der Relaiskontakt darf aber nur mit Spannungen bis max. 30V belastet werden! Bei höheren Spannungen (z.B. 230V~) müssen die VDE-Sicherheitsbestimmungen (Berührungsschutz usw.) beachtet werden. Dann darf die Inbetriebnahme nur durch einen Fachmann erfolgen, der zuvor den VDE-gerechten Aufbau und Einbau der Schaltung geprüft hat!

Die Stromaufnahme dieser Relaiskarte beträgt max. ca. 80 mA. Bitte achten Sie daher auf eine ausreichend starke Stromquelle (Batterie).

**E** La placa de circuito impreso se montará según la lista de componentes y la marcación en la placa. Al aplicar en la entrada una tensión de mando de 3...12V=, el relé queda activado. Mediante el contacto del relé es posible conmutar cargas hasta 6/3 A (6A < 30V~ AC, 3A < 30V= DC). El contacto del relé no debe ser cargado con tensiones de más de max. 30V! Con tensiones superiores (p.ej. 230V~) es absolutamente necesario observar las regulaciones de seguridad de VDE (protección contra contacto etc.). En estos casos la puesta en marcha se debe llevar a cabo únicamente a través de un experto, el que haya controlado de antemano el correcto montaje y colocación del circuito!

La toma de corriente de esta tarjeta de relé asciende max. aprox. 80 mA. Por ello, rogamos considere disponer de una fuente de corriente suficientemente potente (batería).

**F** Les éléments seront montés suivant nomenclature et impression sur la platine. Si l'on met à l'entrée une tension de 3...12V=, le relais s'enclenche. Avec le contact-relais on pourra commander des charges jusqu'à 6/3 A (6A < 30V~ AC, 3A < 30V= DC). Le contact-relais peut recevoir des tensions jusqu'à 30V maxi! Pour des tensions plus élevées (par ex. 230V~) il faut respecter les normes de sécurité NF (protection de contact, etc.). Dans ce cas la mise en route devra seulement être effectuée par un spécialiste, qui aura vérifié au préalable le montage de l'installation en conformité avec les normes de sécurité!

La consommation courant de cette carte-relais est d'env. 80 mA maxi. Il faut donc prévoir une alimentation suffisamment puissante (batterie).

Kalusta piirilevy osaluettelon ja painatuksen mukaisesti. Kun sisääntuloon tulee 3...12V= ohjaujännite vetää rele. Relekoskettimen kautta voit sitten kytkeä kuormia aina 6/3 A (6A < 30V~ AC, 3A < 30V= DC) asti. Saat kuitenkin

**FIN** kuormittaa relekosketinta vain alle 30V jännitteellä! Käytettäessä suurempaa jännitettä (esim. 230V~) täytyy sähköturvallisuusmääräyksiä ottaa huomioon (kosketussuojat jne.). Tällöin saa käytönoton suorittaa vain ammattimies, joka ensin on tarkistanut että laitteen kytkentä ja rakenne täyttää määräyksiä!

Relekortin virrantarve on korkeintaan n. 80 mA. Ota tämän takia huomioon että virtalähde (paristo) on tarpeeksi suuri.

The printed board has to be equipped following the parts list and the print. Whenever there is applied at the input a control voltage of 3...12V=, the relay will pick up. Through the relay contact it is feasible to switch loads up to 6/3 A (6A < 30V~ AC, 3A < 30V= DC). The relay contact should be loaded solely with voltages up to max. 30V! With higher voltages (e.g.

**GB** 230V~) it is necessary to observe the VDE-safety regulations (shock-protection, etc.). In those cases, it is required to start operation solely through an expert, which should control beforehand the mounting and fitting according to VDE!

The current consumption of this relay card is max. about 80 mA. Please take therefore care, that the current supply will be sufficiently powerfull (battery).

De onderdelen worden overeenkomstig de stuklijst en de opdruk op de printplaat opgesteld. Wanneer aan de ingang een stuurspanning van 3...12V= gelegd wordt, dan trekt het relais aan. Met het relaiscontact kunnen dan belastingen tot 6/3 A (6A < 30V~ AC, 3A < 30V= DC) geschakeld worden. Het relaiscontact mag echter slechts met spanningen tot max.

**NL** 30V belast worden! Bij hogere spanningen (bijv. 230V~) moeten de officiële veiligheidsvoorschriften (beveiliging tegen aanraking enz.) in acht worden genomen. Dan mag de inbedrijfstelling alleen door een vakman uitgevoerd worden, die van te voren de correctheid van de op- en inbouw van de schakeling gecontroleerd heeft!

De stroomopname van deze relaiskaart bedraagt max. ong. 80 mA. Er moet op gelet worden, dat de stroombron voldoende capaciteit heeft (batterij).

A placa de circuito de impreso é montada conforme na lista de componentes e na marcação da placa. Quando na entrada aplicar uma tensão de 3...12V=, então o relé está activado. Com o contacto do relé podem ser ligadas cargas até 6/3 A (6A < 30V~ AC, 3A < 30V= DC). O contacto do relé só pode ser carregado com uma tensão máxima até 30V. Em tensão superior (230V~) deve ser necessário dar atenção á especificação de segurança VDE (proteção contra contacto

**P** accidental etc.). Neste caso o colocamento em serviço só pode ser efectuado através de um especialista, que antes tenha controlado a correcta VDE montagem e da colocação em circuito!

O consumo de corrente desta placa do relé no máx. aprox. de 80 mA. Tome atenção com a suficiente fonte de corrente (bateria).

#### D / Sicherheitshinweise für B197

Die Bedienungsanleitung gehört zu diesem Produkt. Sie enthält wichtige Hinweise zur Inbetriebnahme und Handhabung. Achten Sie hierauf auch wenn Sie dieses Produkt an Dritte weitergeben.

Dieser Bausatz ist nicht für Personen unter 14 Jahren bestimmt (er hat keine CE Abnahme als Kinderspielzeug).

Setzen Sie diesen Bausatz keinen hohen Temperaturen, starken Vibrationen oder Feuchtigkeit aus.

Die Inbetriebnahme ist von entsprechend qualifiziertem Personal durchzuführen, damit der sichere Betrieb dieses Produktes gewährleistet ist.

Die Betriebsspannung darf nur einer Batterie oder einem auf Sicherheit geprüften Netzteil entnommen werden.

Der Relaiskontakt des Bausatzes darf nur mit Spannungen bis max. 30 Volt belastet werden.

In gewerblichen Einrichtungen sind die Unfallverhütungsvorschriften des Verbandes der gewerblichen Berufsgenossenschaft für elektrische Anlagen und Betriebsmittel zu beachten.

In Schulen, in Ausbildungseinrichtungen, Hobby- und Selbsthilfwerkstätten ist das Betreiben dieses Gerätes durch geschultes Personal verantwortlich zu überwachen.

Plazieren Sie das Gerät niemals in der Nähe von brennbaren, bzw. leicht entzündlichen Materialien (z.B. Vorhänge).

**Bei Sach- oder Personenschäden, die durch Nichtbeachten der Bedienungsanleitung und dieser Sicherheitshinweise verursacht werden, sowie für deren Folgeschäden übernehmen wir keine Haftung.**

#### E / Instrucciones de seguridad para B197

Las instrucciones de servicio pertenecen a este producto. Contienen indicaciones importantes para la puesta en servicio y el manejo. Prestar también atención a esto al pasar este producto a terceras personas.

Este kit no es determinado para personas menor de 14 años (no tiene ninguna homologación CE como juguete).

Nunca exponer este kit a altas temperaturas, fuertes vibraciones ni a la humedad.

La puesta en servicio se debe efectuar por personal calificado para garantizar el servicio seguro de este producto.

La tensión de servicio solamente debe tomarse de una batería o una fuente de alimentación probada por seguridad.

El contacto de relé del kit solamente puede cargarse con tensiones hasta máx. 30 voltios.

En establecimientos industriales se deben observar las instrucciones para prevenir los accidentes de la asociación profesional industrial para las instalaciones eléctricas y medios de producción.

En escuelas, centros de formación profesional y en talleres de hobby y de autoayuda, el servicio de este aparato se debe vigilar de responsabilidad por personal enseñado.

Nunca poner este aparato cerca de materiales fácilmente inflamables (p.ej. cortinas).

**Declinamos toda responsabilidad de daños materiales o personales que resultan de la inobservancia de las instrucciones de servicio o de las instrucciones de seguridad así como de sus daños siguientes.**

#### F / Instructions de sécurité pour B197

Ces instructions de service appartiennent à ce produit. Elles contiennent des renseignements importants pour la mise en marche et le maniement. Veuillez faire attention à ceci quand vous transmettez ce produit à une troisième personne.

Ce lot n'est pas déterminé pour les personnes à moins de 14 ans (il n'a pas d'inspection CE comme jouet d'enfant).

Ne jamais exposer ce lot à hautes températures, aux fortes vibrations ni à l'humidité.

Il faut que la mise en marche soit effectué par du personnel qualifié pour garantir l'opération sûre de ce produit.

La tension de service doit être seulement prélevée d'une batterie ou un bloc d'alimentation contrôlé par sécurité.

On peut seulement charger le contact du relais du lot avec des tensions jusqu'à 30 volt au maximum.

Dans les facilités industrielles, il faut considérer les règlements de prévoyance contre les accidents pour les installations électriques et les moyens de production de la caisse industrielle de prévoyance contre les accidents.

Il faut que aux écoles, centres d'apprentissage, aux ateliers de hobby et d'effort personnel, le service de cet appareil soit contrôlé de responsabilité par du personnel formé. Ne jamais placer cet appareil près des matières combustibles ou facilement inflammables (p.ex. rideaux).

**Nous déclinons toute responsabilité des dégâts matériels ou des dommages corporels résultant de la inobservance de ces instructions de service et les instructions de sécurité ainsi que des dommages de conséquence.**

#### GB / Safety instructions for B197

These operating instructions belong to this product. They contain important instructions for operation and handling. Please keep this in mind when passing the product on to another person.

This kit is not intended for persons under 14 years (it has no CE approval as a children's toy).

Never expose this kit to high temperatures, strong vibrations or humidity.

Setting into operation has to be done by adequate qualified personnel in order to guarantee the safe operation of this product.

The operating voltage may only be drawn from a battery or power supply unit tested for safety.

The relay point of the kit may only be loaded with electric tensions up to max. 30 volt.

The regulations for prevention of accidents for electrical installations and operating material of the industrial employer's liability insurance association are to be observed in industrial facilities.

In schools, training centers and do-it-yourself workshops, the operation of this appliance is to be supervised reliably by trained personnel. Never place the appliance close to combustible or inflammable materials (e.g. curtains).

**We do not assume any liability for material damage or personal injury caused by non-compliance with the operating instructions and these safety instructions as well as for its consequential damage.**

#### FIN / B197:n turvallisuusohjeita sisältävä lisälehti

Käyttöohje kuuluu tähän tuotteeseen. Siinä on käyttöönottoa ja käsittelyä koskevia tärkeitä ohjeita. Ota tämä huomioon myös jos luovutat tuotteen toiselle henkilölle.

Rakennussarja ei ole tarkoitettu alle 14 vuoden ikäisille henkilöille (sillä ei ole CE-hyväksyntää leikkikaluna).

Älä aseta rakennussarjaa alttiiksi korkealle lämpötilalle, voimakkaalle värinälle tai kosteudelle.

Käyttöönotto on annettava vastaavan ammattitaidon omaavan henkilön tehtäväksi, jotta tuotteen turvallinen käyttö varmistetaan.

Käyttöjännitelähteenä saadaan käyttää ainoastaan paristoa tai turvatestattua verkkolaitetta.

Laitteen releen kosketinta saadaan kuormittaa vain korkeintaan 30V jännitteellä virralla.

Ammattiasennuksessa on huomioitava ammattiyhdistyksen sähkölaitteita ja tuotantolaitteita koskevat tapaturmatorjuntaohjeet.

Kouluissa, koulutuslaitoksissa, askartelu- ja tee-itse pajoissa tulee tämän laitteen käyttöä valvoa vastuullinen koulutettu henkilö. Älä koskaan sijoita tätä laitetta lähelle palavia tai helposti syttyviä aineita (esim. verhoja).

**Emme ota mitään vastuuta aineellisista- tai henkilövahingoista tai niiden jatkovahingoista, jotka johtuvat käyttöohjeen tai näiden turvallisuusohjeiden laiminlyönnistä.**

#### NL / Veiligheidsvoorschriften voor B197

De gebruiksaanwijzing moet ook gelezen worden, doordat daar ook belangrijke aanwijzingen staan. Het bevat belangrijke gegevens voor in gebruik name. Let er op, ook als dit produkt aan derden wordt gegeven.

Dit bouwpakket is niet voor personen onder de 14 jaar bedoeld (want het heeft geen CE keuring als kinderspeelgoed).

Gebruik dit bouwpakket niet bij hoge temperaturen, vibrerende-, of vochtige ruimtes.

Het gebruik mag alleen door bevoegde personen, zodat een betrouwbaar resultaat gehaald wordt.

De voedingsspanning mag alleen met batterijen of een CE goedgekeurd en gestabiliseerde voeding.

Het relais contact van het bouwpakket mag max. 30V belast worden.

In beroepsmatige instellingen zijn de veiligheidsvoorschriften van de beroepshalve vakvereniging van elektrische apparaten en bedrijfsmiddelen in acht te nemen.

Het gebruik van dit bouwpakket in o.a. scholen, praktijk-, hobby-, en reparatie ruimtes is alleen toegankelijk door verantwoordelijke personen. Plaats het apparaat nooit bij brand gevaarlijke materialen.

**Bij schade of ongeval, door het niet nakomen van de veiligheidsvoorschriften en gebruiksaanwijzing, zijn dealer, importeur of fabrikant niet verantwoordelijk.**

P / Instrucciones de seguridad para B197

Las instrucciones de servicio pertenecen a este producto. Contienen indicaciones importantes para la puesta en servicio y el manejo. Prestar también atención a esto al pasar este producto a terceras personas.

Este kit no es determinado para personas menor de 14 años (no tiene ninguna homologación CE como juguete).

Nunca exponer este kit a altas temperaturas, fuertes vibraciones ni a la humedad.

La puesta en servicio se debe efectuar por personal calificado para garantizar el servicio seguro de este producto.

La tensión de servicio solamente debe tomarse de una batería o una fuente de alimentación probada por seguridad.

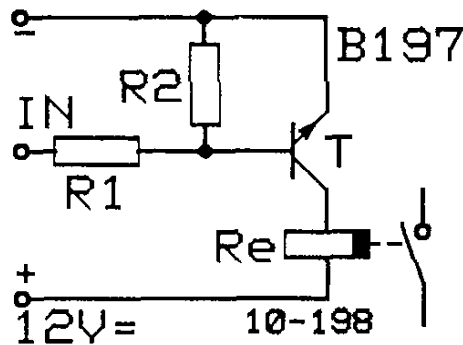
El contacto de relé del kit solamente puede cargarse con tensiones hasta máx. 30 voltios.

En establecimientos industriales se deben observar las instrucciones para prevenir los accidentes de la asociación profesional industrial para las instalaciones eléctricas y medios de producción.

En escuelas, centros de formación profesional y en talleres de hobby y de autoayuda, el servicio de este aparato se debe vigilar de responsabilidad por personal enseñado.

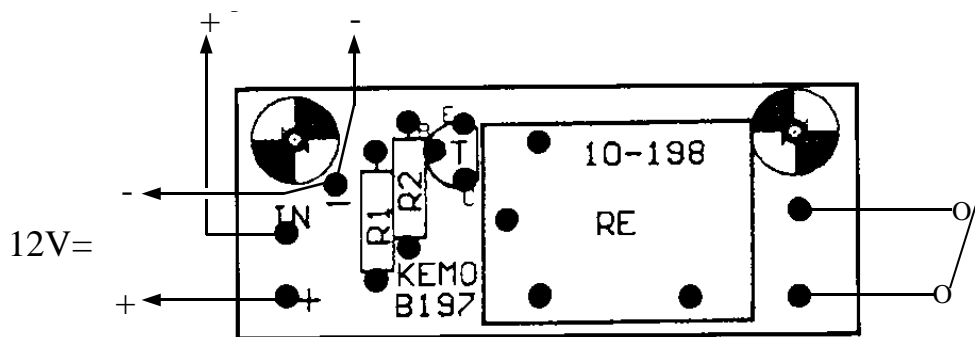
Nunca poner este aparato cerca de materiales fácilmente inflamables (p.ej. cortinas).

Declinamos toda responsabilidad de daños materiales o personales que resultan de la inobservancia de las instrucciones de servicio o de las instrucciones de seguridad así como de sus daños siguientes.

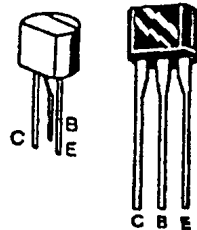


Eingang 3...12V > 5mA

Input 3...12V > 5mA



Relaiskontakt 1 x EIN max. 30V  
 6/3 A (6A < 30V~ AC, 3A < 30V= DC)  
 Relay contact 1 x ON max. 30V  
 6/3 A (6A < 30V~ AC, 3A < 30V= DC)



<http://www.kemo-electronic.com>  
 Kemo Germany 10-198 / B197 / V003