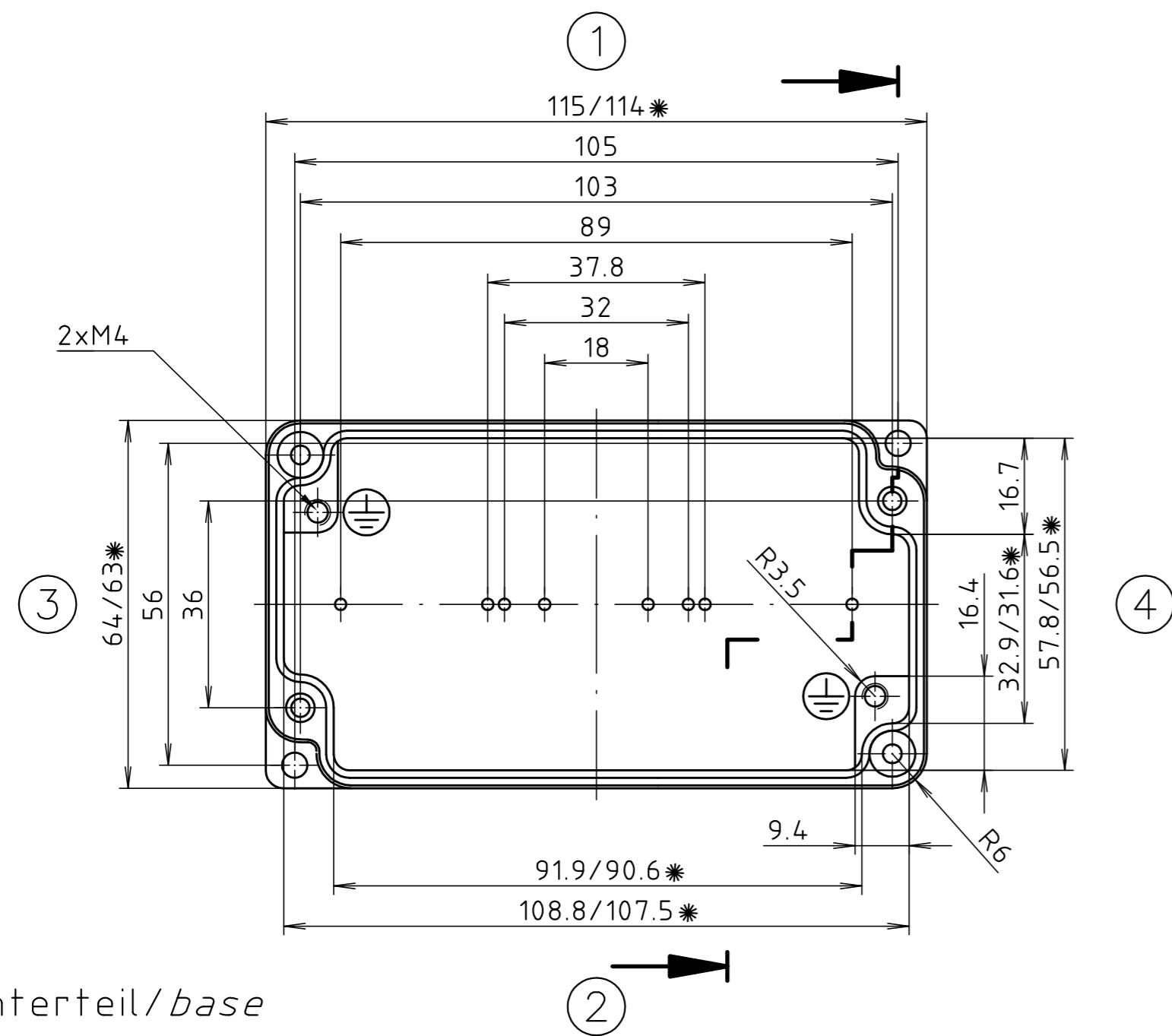
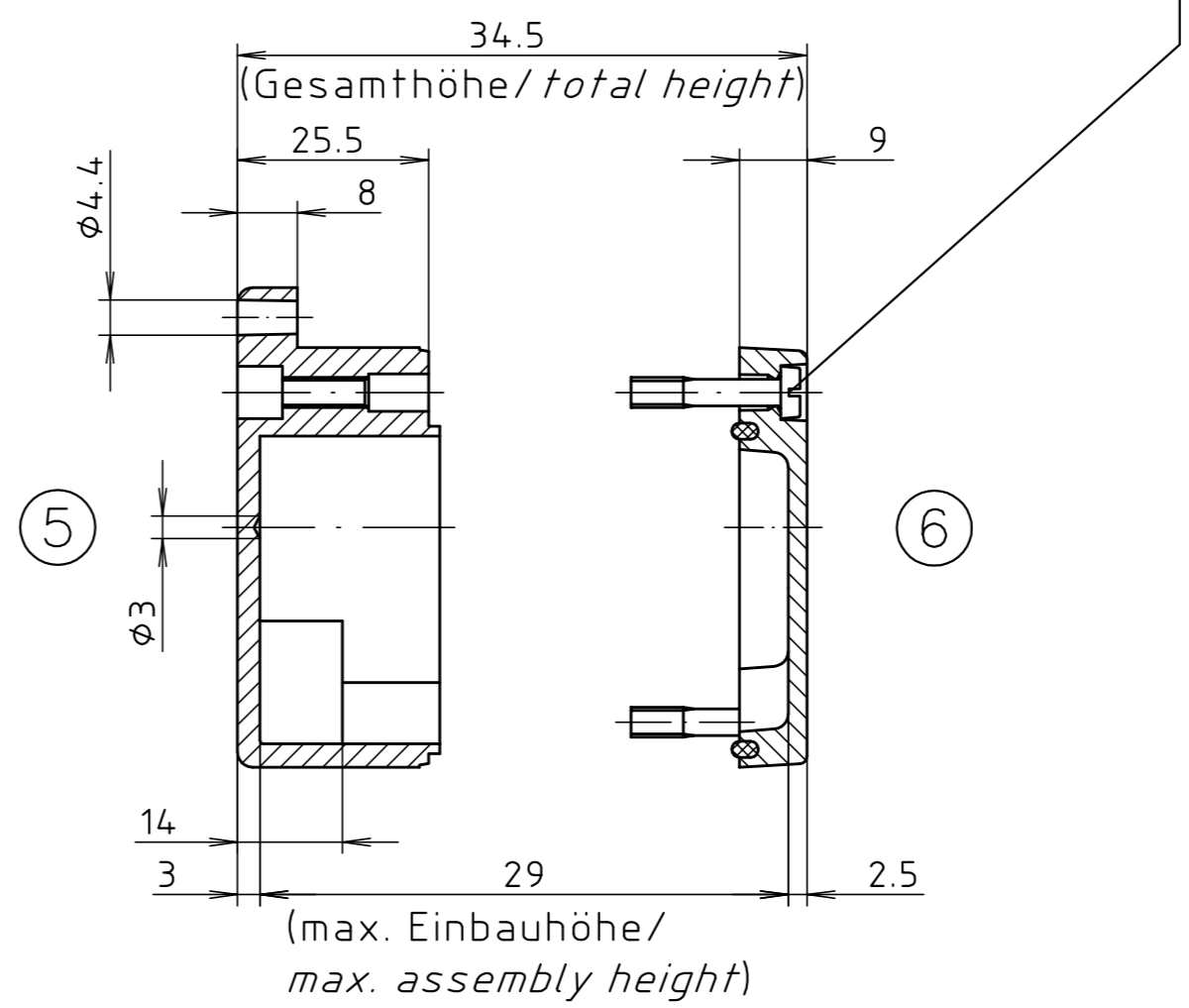


\* = Mass durch Formkonizität nach unten verringert.  
 Freimass – Toleranz nach GTA 13/5 DIN 1688/  
*Dimension reduced at bottom due to conical form.*  
*Tolerances to GTA 13/5 DIN 1688*

Deckel/lid



Zylinderschraube M4 x 20/7  
 ähnl. DIN EN ISO 1207/  
*cylinder screw M4 x 20/7*  
*similar to DIN EN ISO 1207*



Unterteil/base

Maßstab/ Scale: 1:1			
Zeichnungs-Nr. / Drawing-No.: 2K 104.001.03			
Artikel / Article: A104 / 01.061200 Katalogzeichnung/ Catalogue drawing			
3795 3587	01.02.07 11.12.01		
A.Nr./ Alt-No.:	Datum/ Date:		
DISK: 2 401 713			
Datum/Date: 27.04.99 HR			



"Schutzvermerk nach DIN ISO 16016 beachten." "Please pay attention to copyright note DIN ISO 16016"