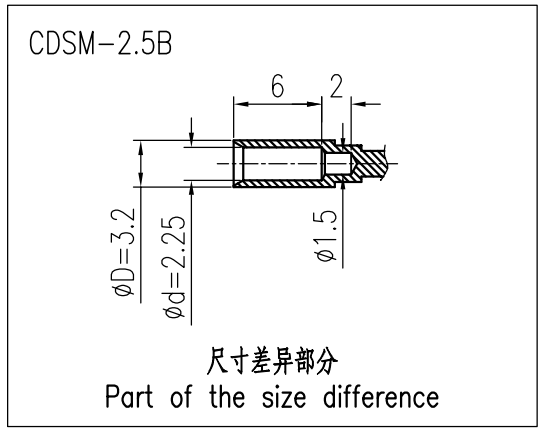
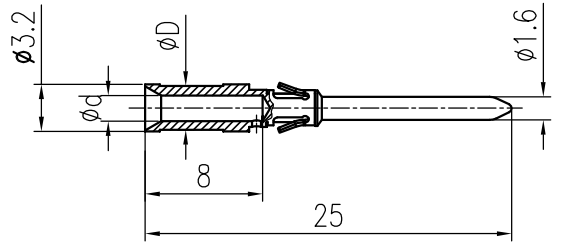


产品代号 Part Code	产品料号 Part NO.	线径/Wire Gauge		d	D	剥线长度 Stripping Length	重量/Weight g
		mm ²	AWG				
CDSM-0.37B	1010171100303	0.14-0.37	26-22	0.9	2.6	8	0.68
CDSM-0.50B	1010171100403	0.5	20	1.15	2.6	8	0.66
CDSM-0.75B	1010171100603	0.75	18	1.3	2.6	8	0.64
CDSM-1.0B	1010171100803	1.0	18	1.45	2.6	8	0.62
CDSM-1.5B	1010171100903	1.5	16	1.75	3.0	8	0.62
CDSM-2.5B	1010171101003	2.5	14	2.25	3.2	6	0.62

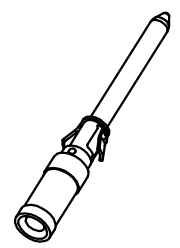


技术参数:

- 材料: 铜合金
- 表面处理: 镀银
- 额定电流: 10A
- 接触电阻: $\leq 3m\Omega$
- 线径范围: 0.14-2.5mm²(26-14 AWG)
- 可插拔次数: >500

Technical specification:

- Material: copper alloy
- Surface: hard-silver plated
- Rated current: 10A
- Contact resistance: $\leq 3m\Omega$
- Wire gauge: 0.14-2.5mm²(26-14 AWG)
- Mating cycles: >500



						表面处理 Finish	-				图号 Drawing No.	-
						材料 Material	-				产品代号 Part Code	CDSM-XXB
标记 Mark	处数 Number	变更描述/Description			签名 Signature		日期 Date					产品料号 Part No.
绘图 Drawn	BQ LUO	姓名/Name	日期/Date	标准化 Stand.	-	比例 Scale	版本 REV.	重量 Weight	数量 Qty.	产品名称 Part Name		
审核 Checked	P RAO	姓名/Name	日期/Date			2:1	V1.0	-	-	-		
工艺 Process	-	批准 Approved	YY LIN	日期/Date	18.10.2010			All Dimensions in mm Original Size DIN A 4			厦门唯恩电气有限公司 XIAMEN WAIN ELECTRICAL CO.LTD	