

**PORTAFUSIBILI PROTETTI PER CS
SHOCKSAFE FUSEHOLDERS FOR PCB**

PTF/50



**FUSIBILE TIPO
FUSE LINK**

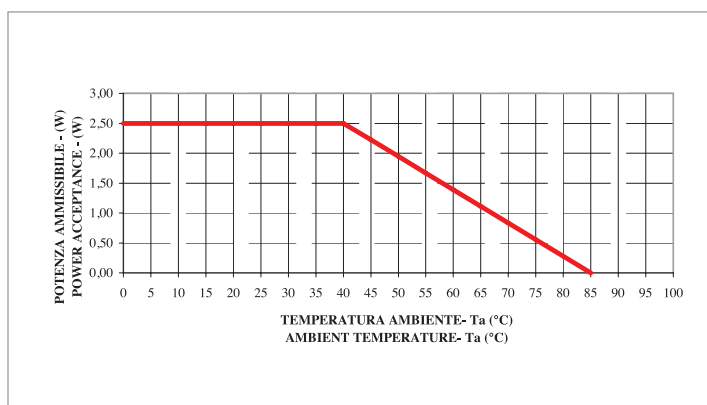
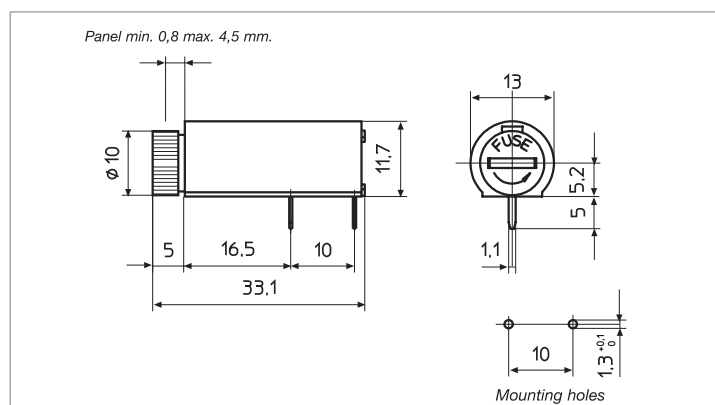
5 x 20 mm

**MONTAGGIO
MOUNTING**

**CS
PCB**



Corrente nominale Rated Current	A	10 Pending	
Tensione nominale Rated Voltage	VAC	250	
Potenza dissipabile Rated Power Acceptance	W	2,5	
Corpo isolante Housing	—	PBT - UL 94 V0	
Temperatura ambiente ammissibile Admissible ambient air temperature	°C	-30 °C to 85 °C	
Protezione contro le scosse elettriche Shocksafe category	PC	PC2	
Grado di protezione Degree of protection	IP	IP20	
Resistenza di contatto Contact Resistance	mΩ	< 5	
 EN 60127-6	Corrente Nominale Rated Current	A	10 Pending
	Tensione nominale Rated Voltage	VAC	250
	Potenza dissipabile Rated Power Acceptance	W	2,5
 UL 512 + C22.2 no. 39	Corrente Nominale Rated Current	A	10
	Tensione nominale Rated Voltage	VAC	250
	Potenza dissipabile Rated Power Acceptance	W	—
Colore standard Standard colour	—	nero - black	
Altri colori Other colours	—	A richiesta - On demand	
Accessori Accessories	Pag		
Altri dati Other information	Pag	sezione B/A2- section B/A2	



A2