

Bezeichnung **Polzahl: 12, Flanschstecker, löten, von vorn verschraubbar, vergoldete Kontakte, mit UL-Zulassung**

Bereich **M16 IP67 Serien 423/ 723/ 425**
 Bestellnummer **09 0131 80 12**

Abbildung	Maßzeichnung	Polbild																																							
		<table border="1" style="margin-left: auto; margin-right: auto;"> <thead> <tr> <th></th> <th>X</th> <th>Y</th> </tr> </thead> <tbody> <tr><td>A</td><td>0,44</td><td>-3,45</td></tr> <tr><td>B</td><td>-2,29</td><td>-3,61</td></tr> <tr><td>C</td><td>-4,10</td><td>-1,21</td></tr> <tr><td>D</td><td>-3,20</td><td>1,34</td></tr> <tr><td>E</td><td>-2,71</td><td>3,59</td></tr> <tr><td>F</td><td>-0,41</td><td>3,45</td></tr> <tr><td>G</td><td>2,29</td><td>3,61</td></tr> <tr><td>H</td><td>4,10</td><td>1,21</td></tr> <tr><td>J</td><td>3,20</td><td>-1,34</td></tr> <tr><td>K</td><td>2,71</td><td>-3,59</td></tr> <tr><td>L</td><td>-2,00</td><td>-1,51</td></tr> <tr><td>M</td><td>2,00</td><td>1,51</td></tr> </tbody> </table>		X	Y	A	0,44	-3,45	B	-2,29	-3,61	C	-4,10	-1,21	D	-3,20	1,34	E	-2,71	3,59	F	-0,41	3,45	G	2,29	3,61	H	4,10	1,21	J	3,20	-1,34	K	2,71	-3,59	L	-2,00	-1,51	M	2,00	1,51
	X	Y																																							
A	0,44	-3,45																																							
B	-2,29	-3,61																																							
C	-4,10	-1,21																																							
D	-3,20	1,34																																							
E	-2,71	3,59																																							
F	-0,41	3,45																																							
G	2,29	3,61																																							
H	4,10	1,21																																							
J	3,20	-1,34																																							
K	2,71	-3,59																																							
L	-2,00	-1,51																																							
M	2,00	1,51																																							

Die Montageanleitung finden Sie auf der nachfolgenden Seite.

Technische Daten

Allgemeine Kennwerte

Steckverbinder-Bauform	Flanschstecker
Steckverbinder Verriegelung	schraub
Anschlussart	löten
Anschlußquerschnitt (mm)	0.25 mm ²
Anschlußquerschnitt (AWG)	24
Obere Grenztemperatur	95 °C
Untere Grenztemperatur	-40 °C

Kabeldaten

Zulassung 1	UL
-------------	----

Elektrische Kennwerte

Bemessungsstrom (40°C)	3 A
Bemessungsspannung	60 V
Bemessungs-Stoßspannung	500 V
Verschmutzungsgrad	1
Überspannungskategorie	I
Isolierstoffgruppe	III
Durchgangswiderstand	≤ 3 mΩ
Isolationswiderstand	≥ 10 ¹⁰ Ω
EMV-Tauglichkeit	nicht schirmbar
Schutzart	IP67
Mechanische Lebensdauer	> 500 Steckzyklen

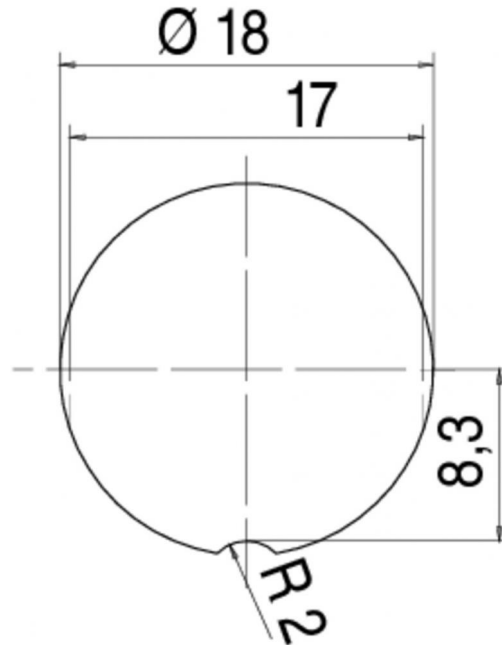
Werkstoffe

Material Kontakt	CuZn (Messing)
Kontaktoberfläche	Au (Gold)
Material Kontaktkörper	PBT (UL 94 V-0)
Material Gehäuse	Zinkdruckguss vernickelt

Bezeichnung **Polzahl: 12, Flanschstecker, löten, von vorn verschraubbar, vergoldete Kontakte, mit UL-Zulassung**

Bereich **M16 IP67 Serien 423/ 723/ 425**
Bestellnummer **09 0131 80 12**

Montageanleitung / Montageausschnitt



Bezeichnung	Polzahl: 12, Flanschstecker, löten, von vorn verschraubbar, vergoldete Kontakte, mit UL-Zulassung
Bereich	M16 IP67 Serien 423/ 723/ 425
Bestellnummer	09 0131 80 12

Sicherheitshinweise / Montagehinweise

Die Steckverbinder sind für Einsatzbereiche im Anlagen-, Steuerungs- und Elektrogerätebau entwickelt worden. Die Überprüfung, ob die Steckverbinder auch in anderen Einsatzgebieten verwendet werden können, obliegt dem Anwender.

Steckverbinder mit der Schutzart IP 67 und IP 68 sind nicht für die Verwendung unter Wasser geeignet. Beim Einsatz im Freien müssen die Steckverbinder gesondert gegen Korrosion geschützt werden. Weitere Infos zu den IP Schutzarten siehe im Bereich Downloadcenter „Technische Informationen“