
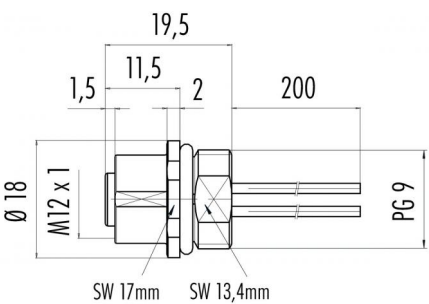
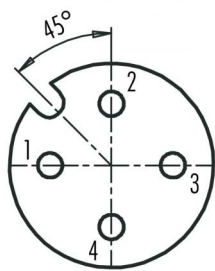


Bezeichnung	M12-A Flanschdose, Polzahl: 4, Litzen, IP68, UL, VDE, PG9, für die Spannungsversorgung (Power)
Produktgruppe	M12-A Serie 713
Bestellnummer	09 3432 433 04

Abbildung	Maßzeichnung	Polbild (Steckseite)								
		 <table border="0" style="margin-left: 20px;"> <tr><td>1</td><td>braun</td></tr> <tr><td>2</td><td>weiß</td></tr> <tr><td>3</td><td>blau</td></tr> <tr><td>4</td><td>schwarz</td></tr> </table>	1	braun	2	weiß	3	blau	4	schwarz
1	braun									
2	weiß									
3	blau									
4	schwarz									

Die Montageanleitung finden Sie auf der nachfolgenden Seite.

Technische Daten

Allgemeine Kennwerte

Bestellnummer	09 3432 433 04
Steckverbinder-Bauform	Flanschdose
Ausführung	Steckverbinder
	Buchse gerade
Steckverbinder Verriegelung	schrauben
Anschlussart	Litzen
Schutzart	IP68
Anschlussquerschnitt	0.90 mm ² / AWG 18
Grenztemperatur von / bis	-40 °C / 85 °C
Mechanische Lebensdauer	> 100 Steckzyklen
Gewicht (gr)	18.5
Zolltarifnummer	85369010

Zulassungen / Approbationen

Zulassung 1	UL
Zulassung 2	VDE

Elektrische Kennwerte

Bemessungsspannung	250 V
Bemessungs-Stoßspannung	2500 V
Bemessungsstrom (40°C)	8 A
Isolationswiderstand	> 10 ⁸ Ω
Verschmutzungsgrad	3
Überspannungskategorie	II
Isolierstoffgruppe	III

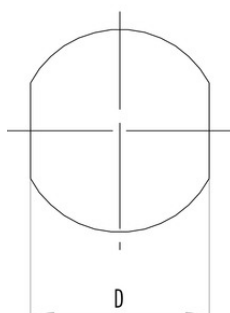
Werkstoffe

Material Gehäuse	Zinkdruckguss vernickelt
Material Kontaktkörper	PA
Material Kontakt	CuSn (Bronze) / CuZn (Messing)
Kontaktoberfläche	Au (Gold)

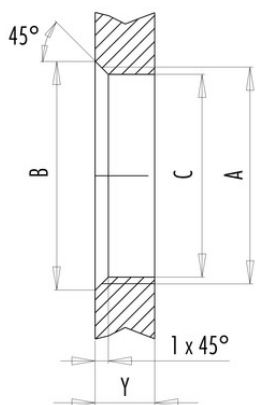
Bezeichnung **M12-A Flanschdose, Polzahl: 4, Litzen, IP68, UL, VDE, PG9, für die Spannungsversorgung (Power)**
 Produktgruppe **M12-A Serie 713**
 Bestellnummer **09 3432 433 04**

Montageanleitung / Montageausschnitt

Mit Fläche als Verdreherschutz



Mit Durchgangsbohrung



Einbaurichtung:
O-Ring sitzt an Fase.

Gewinde	Maße			Anzugsdrehmoment	
	B (mm)	C (mm)	D (mm)	Metallgehäuse/ Positioniermutter	Kunststoffgehäuse/ Positioniermutter
PG 9	16,2	15,3	13,5	1,25 Nm	1,25 Nm
PG 11	20,2	18,7	17,0	2 Nm	–
PG 13,5	21,5	20,5	–	2 Nm	–
M12 x 0,5	–	12,1	–	–	0,4 Nm
M12 x 1	–	12,2	–	1 Nm	–
M14 x 1	15,2	14,2	–	1,25 Nm	–
M16 x 1,5	17,0	16,1	13,5	1,25 Nm	1,25 Nm
M20 x 1,5	21,0	20,1	–	2 Nm	1,25 Nm

Ausführung	Gehäusewandstärke Y (mm)	
	min (mm)	max (mm)
Hinterwandmontage	2	3,5
Von vorne verschraubbar	2	4,5
Positionierbar ¹⁾	2	3,5
Schraubklemmanschluss	2	3,5
Gewinde M12 x 1	2	3,0
Gewinde M14 x 1 ²⁾	³⁾ 1,5/ ⁴⁾ 2	6,5

Hinweise/Notes

- ¹⁾ Keine Fase anbringen
- ²⁾ Wandstärken:
bis 1,5 mm Kontermutter
01-5385 verwenden,
>1,5 mm Gewinde schneiden
- ³⁾ Mutter
- ⁴⁾ Gewinde in Gehäusewand

Bezeichnung	M12-A Flanschdose, Polzahl: 4, Litzen, IP68, UL, VDE, PG9, für die Spannungsversorgung (Power)
Produktgruppe	M12-A Serie 713
Bestellnummer	09 3432 433 04

Sicherheitshinweise / Montagehinweise

Der Steckverbinder darf nicht unter Last gesteckt oder getrennt werden. Eine Nichtbeachtung sowie unsachgemäße Verwendung kann Personenschäden zur Folge haben.

Die Steckverbinder sind für Einsatzbereiche im Anlagen-, Steuerungs- und Elektrogerätebau entwickelt worden. Die Überprüfung, ob die Steckverbinder auch in anderen Einsatzgebieten verwendet werden können, obliegt dem Anwender.

Steckverbinder mit der Schutzart IP 67 und IP 68 sind nicht für die Verwendung unter Wasser geeignet. Beim Einsatz im Freien müssen die Steckverbinder gesondert gegen Korrosion geschützt werden. Weitere Infos zu den IP Schutzarten siehe im Bereich Downloadcenter „Technische Informationen“.