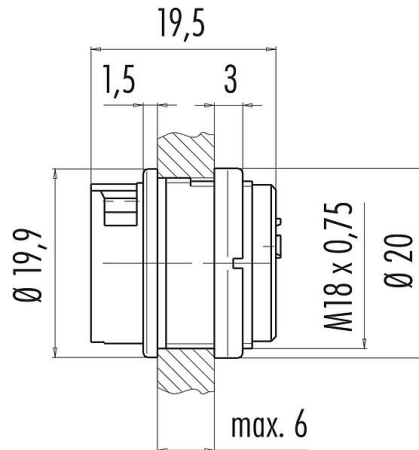


| | |
|---------------|--|
| Bezeichnung | Bajonett Flanschdose, Polzahl: 3, ungeschirmt, löten, IP40 |
| Produktgruppe | Bajonett Serie 678 |
| Bestellnummer | 99 0608 00 03 |

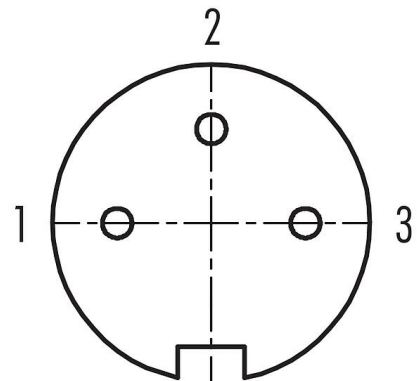
Abbildung



Maßzeichnung



Polbild (Steckseite)



Die Einzelteildarstellung und Montageanleitung finden Sie auf der nachfolgenden Seite.

Technische Daten

Allgemeine Kennwerte

| | |
|-----------------------------|------------------------------------|
| Bestellnummer | 99 0608 00 03 |
| Steckverbinder-Bauform | Flanschdose |
| Ausführung | Steckverbinder Buchse gerade |
| Steckverbinder Verriegelung | Bajonett |
| Anschlussart | löten |
| Schutzart | IP40 |
| Anschlussquerschnitt | max. 0,75 mm ² / AWG 18 |
| Grenztemperatur von / bis | -40 °C / 85 °C |
| Mechanische Lebensdauer | > 500 Steckzyklen |
| Gewicht (gr) | 6.02 |
| Zolltarifnummer | 85369010 |

Elektrische Kennwerte

| | |
|-------------------------|----------------------|
| Bemessungsspannung | 250 V |
| Bemessungs-Stoßspannung | 1500 V |
| Bemessungsstrom (40°C) | 7,0 A |
| Isolationswiderstand | ≥ 10 ¹⁰ Ω |
| Verschmutzungsgrad | 1 |
| Überspannungskategorie | I |
| Isolierstoffgruppe | III |
| EMV-Tauglichkeit | ungeschirmt |

Werkstoffe

| | |
|------------------|----|
| Material Gehäuse | PA |
|------------------|----|

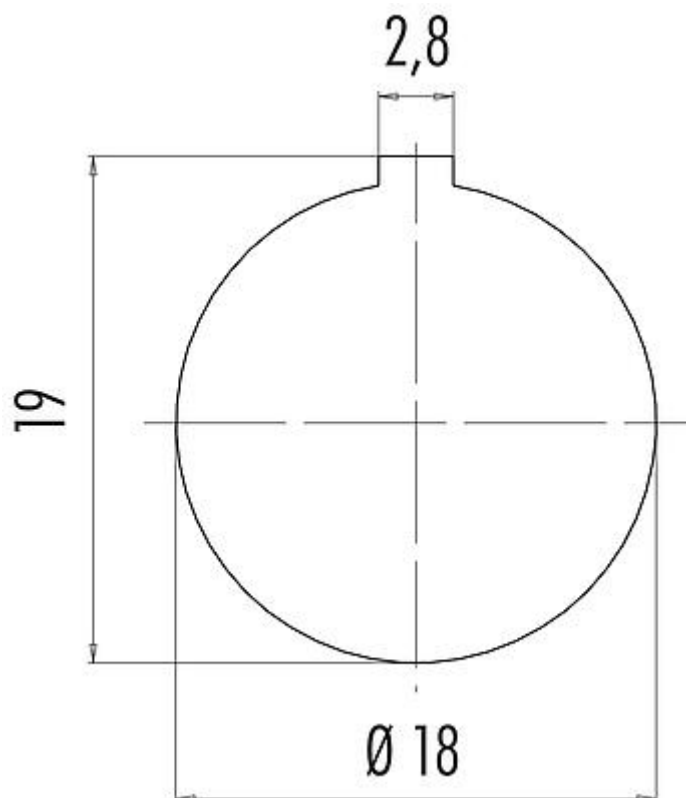
| | |
|---------------|--|
| Bezeichnung | Bajonett Flanschdose, Polzahl: 3, ungeschirmt, löten, IP40 |
| Produktgruppe | Bajonett Serie 678 |
| Bestellnummer | 99 0608 00 03 |

| | |
|------------------------|--------------------------------------|
| Material Kontaktkörper | PBT (UL94 V-0) |
| Material Kontakt | CuSn (Bronze) |
| Kontaktoberfläche | Ag (Silber) |
| REACH SVHC | CAS 7439-92-1 (Lead) |
| SCIP Nummer | 26a6617d-b672-4987-9994-54e3f5f27b61 |

Klassifikationen

| | |
|-------------|-------------|
| eCl@ss 11.1 | 27-44-01-02 |
| ETIM 7.0 | EC002635 |

Montageanleitung / Montageausschnitt

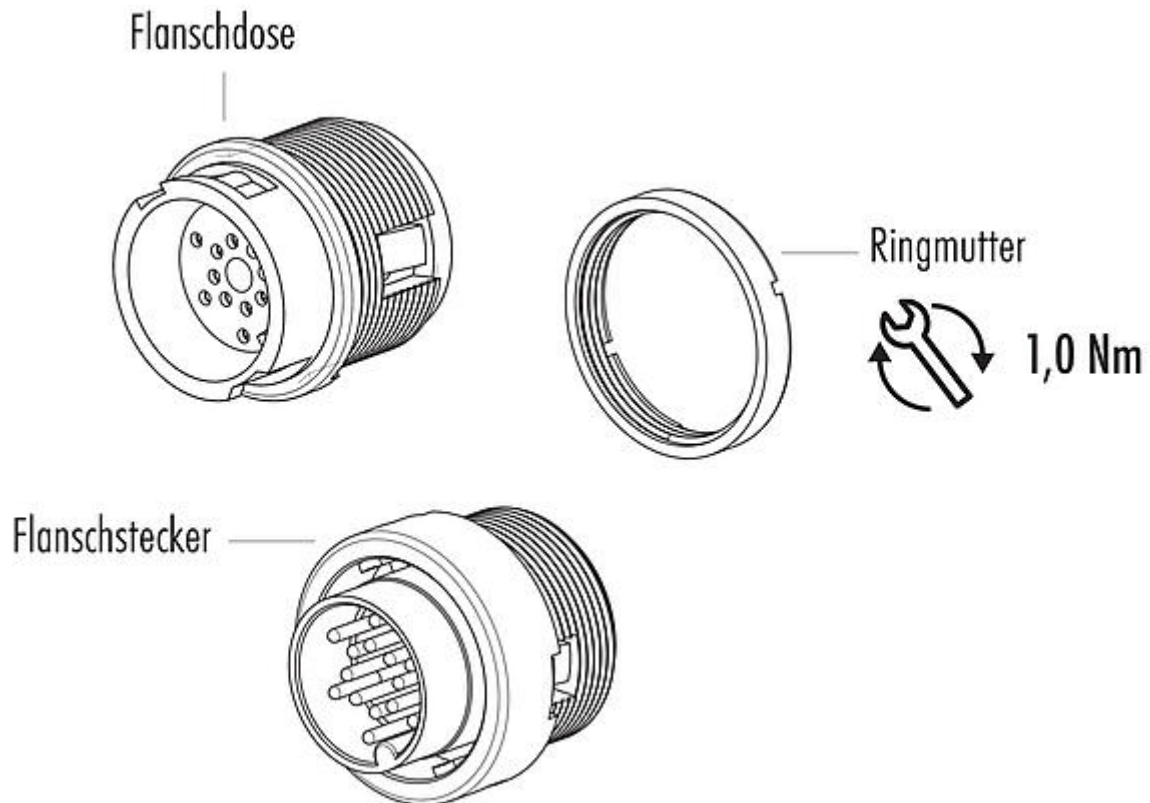


Produktdatenblatt

Miniaturs Steckverbinder

| | |
|---------------|--|
| Bezeichnung | Bajonett Flanschdose, Polzahl: 3, ungeschirmt, löten, IP40 |
| Produktgruppe | Bajonett Serie 678 |
| Bestellnummer | 99 0608 00 03 |

Einzelteildarstellung



| | |
|---------------|---|
| Bezeichnung | Bajonett Flanschdose, Polzahl: 3, ungeschirmt, löten, IP40 |
| - | - |
| Produktgruppe | Bajonett Serie 678 |
| Bestellnummer | 99 0608 00 03 |

Sicherheitshinweise / Montagehinweise

Der Steckverbinder darf nicht unter Last gesteckt oder getrennt werden. Eine Nichtbeachtung sowie unsachgemäße Verwendung kann Personenschäden zur Folge haben.

Die Steckverbinder sind für Einsatzbereiche im Anlagen-, Steuerungs- und Elektrogerätebau entwickelt worden. Die Überprüfung, ob die Steckverbinder auch in anderen Einsatzgebieten verwendet werden können, obliegt dem Anwender.

Der Steckverbinder ist nicht für Netzspannungen geeignet. Bitte beachten Sie die Verschmutzungsgrade und die Überspannungskategorie. Weitere Infos hierzu siehe Bereich Downloadcenter „Technische Informationen“.