

# BA5413 5.4W低周波電力増幅器 (デュアル)

ローム

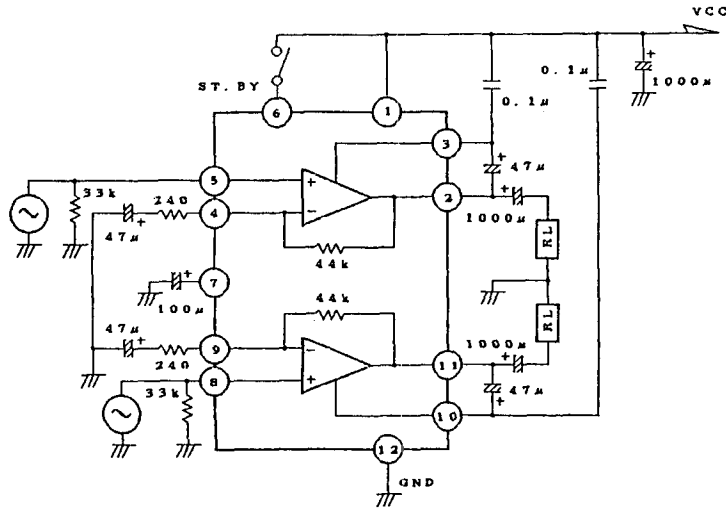
電源電圧9~15Vで動作する低周波電力増幅器で、熱遮断保護回路、スタンバイ・スイッチ、モータ起動時のリプル混入防止機能を内蔵している。ラジオ・カセット用の電力増幅器に適している。

■最大定格 ( $T_a=25^\circ\text{C}$ )

- $V_{CC}$  : 24V (ASO内であること)
- $P_D$  : 7.2W (放熱タブ温度 $\leq 75^\circ\text{C}$ )
- $T_{opt}$  :  $-25^\circ\text{C} \sim +75^\circ\text{C}$
- $T_{stg}$  :  $-55^\circ\text{C} \sim +150^\circ\text{C}$

- 動作電源電圧範囲.....9V~15V
- モータ起動時リプル混入防止機能を内蔵
- スタンバイ・スイッチ内蔵
- 熱遮断保護回路内蔵
- オン時ミュート時間が $V_{CC}$ に依存しにくい
- パッケージ  
12ピン プラスチックSILパッケージ (放熱タブ付き)

応用回路例



■電気的特性 ( $V_{CC}=12\text{V}$ ,  $R_L=3\Omega$ ,  $R_F=240\Omega$ ,  $R_g=600\Omega$ ,  $f=1\text{kHz}$ ,  $T_a=25^\circ\text{C}$ )

記号	測定条件	BA5413			単位
		最小	標準	最大	
$I_Q$	無信号時		28	45	mA
$G_{VC}$		43	45	47	dB
$P_{OUT(max)}$	$V_{IN} = -20\text{dBm}$		8.3		W
$P_{OUT}$	$THD = 10\%$	4.5	5.4		W
$THD$	$P_{OUT} = 0.5\text{W}$		0.09	1.0	%
$N_{OUT}$	$R_g = 10\text{k}\Omega$ , DIN AUDIO		0.3	1.0	mV <sub>rms</sub>
$RR$	$f_{ripple} = 100\text{kHz}$ , $V_{ripple} = 10\text{dBm}$	45	60		dB
$CH_{SP}$	$V_{OUT} = 0\text{dBm}$	45	60		dB
$I_{CQ(STB)}$	スタンバイ・スイッチ オフ時		0		$\mu\text{A}$
$I_{B(IN)}$	ST. BY端子流入電流, $V_{B6} = V_{CC}$		0.3		mA
入力バイアス電流	$R_g = 0\Omega$		0.1	0.5	$\mu\text{A}$