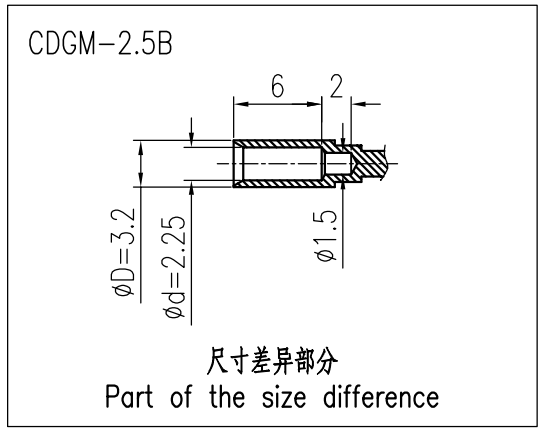
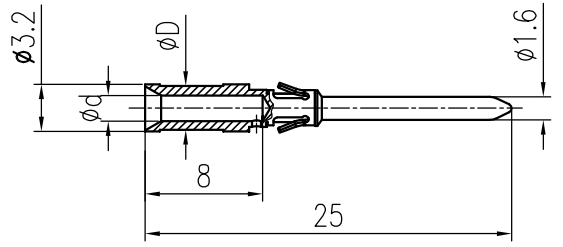
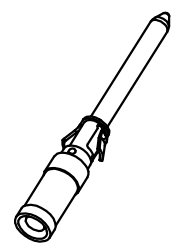


日期/Date	档案员 Filing Clerk	线径/Wire Gauge		d	D	剥线长度 Stripping Length	重量/Weight g
		mm <sup>2</sup>	AWG				
1		0.14-0.37	26-22	0.9	2.6	8	0.68
		0.5	20	1.15	2.6	8	0.66
		0.75	18	1.3	2.6	8	0.64
		1.0	18	1.45	2.6	8	0.62
		1.5	16	1.75	3.0	8	0.62
		2.5	14	2.25	3.2	6	0.62



- 技术参数:
- 材料: 铜合金
  - 表面处理: 镀金
  - 额定电流: 10A
  - 接触电阻: <math>\leq 3m\Omega</math>
  - 线径范围: 0.14-2.5mm<sup>2</sup>(26-14 AWG)
  - 可插拔次数: >500
- Technical specification:
- Material: copper alloy
  - Surface: hard-gold plated
  - Rated current: 10A
  - Contact resistance: <math>\leq 3m\Omega</math>
  - Wire gauge: 0.14-2.5mm<sup>2</sup>(26-14 AWG)
  - Mating cycles: >500



						表面处理 Finish	-				图号 Drawing No.	-
						材料 Material	-				产品代号 Part Code	CDGM-XXB
							-				产品料号 Part No.	-
标记 Mark	处数 Number	变更描述/Description			签名 Signature	日期 Date	比例 Scale	版本 REV.	重量 Weight	数量 Qty.	产品名称 Part Name	-
绘图 Drawn	BQ LUO	姓名/Name	日期/Date	标准化 Stand.	-	-						
审核 Checked	P RAO	姓名/Name	日期/Date									
工艺 Process	-			批准 Approved	YY LIN	日期/Date	18.10.2010					
							All Dimensions in mm Original Size DIN A 4		厦门唯恩电气有限公司 XIAMEN WAIN ELECTRICAL CO.LTD			