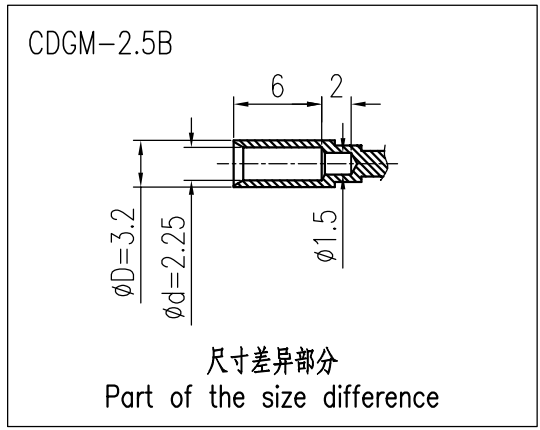
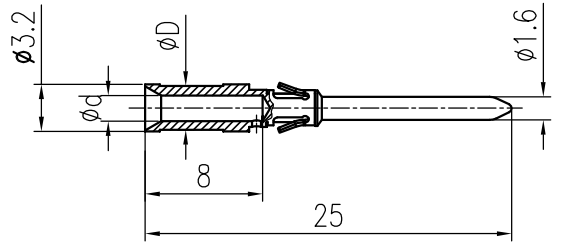


产品代号 Part Code	产品料号 Part NO.	线径/Wire Gauge		d	D	剥线长度 Stripping Length	重量/Weight g
		mm <sup>2</sup>	AWG				
CDGM-0.37B	1010172100303	0.14-0.37	26-22	0.9	2.6	8	0.68
CDGM-0.50B	1010172100403	0.5	20	1.15	2.6	8	0.66
CDGM-0.75B	1010172100603	0.75	18	1.3	2.6	8	0.64
CDGM-1.0B	1010172100803	1.0	18	1.45	2.6	8	0.62
CDGM-1.5B	1010172100903	1.5	16	1.75	3.0	8	0.62
CDGM-2.5B	1010172101003	2.5	14	2.25	3.2	6	0.62

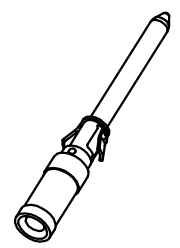


**技术参数:**

- 材料: 铜合金
- 表面处理: 镀金
- 额定电流: 10A
- 接触电阻: <math>\leq 3\text{m}\Omega</math>
- 线径范围: 0.14-2.5mm<sup>2</sup>(26-14 AWG)
- 可插拔次数: >500

**Technical specification:**

- Material: copper alloy
- Surface: hard-gold plated
- Rated current: 10A
- Contact resistance: <math>\leq 3\text{m}\Omega</math>
- Wire gauge: 0.14-2.5mm<sup>2</sup>(26-14 AWG)
- Mating cycles: >500



表面处理 Finish		-		图号 Drawing No.		-	
材料 Material		-		产品代号 Part Code		CDGM-XXB	
比例 Scale		2:1		产品料号 Part No.		-	
版本 REV.		V1.0		产品名称 Part Name		-	
重量 Weight		-		厦门唯恩电气有限公司 XIAMEN WAIN ELECTRICAL CO.LTD			
数量 Qty.		-					
标记 Mark	处数 Number	变更描述/Description		姓名/Name	日期/Date		
绘图 Drawn	BQ LUO	18.10.2010	标准化 Stand.	-	-		
审核 Checked	P RAO	18.10.2010					
工艺 Process	-	-	批准 Approved	YY LIN	18.10.2010		
All Dimensions in mm Original Size DIN A 4							