

FNIRSI 菲尼瑞斯

NVS-40

4K双目数码 夜视仪使用说明书

4K DUAL-LENS DIGITAL NIGHT VISION DEVICE
USER MANUAL



目录

用户须知 >>>	01
----------	----

一、产品简介 >>>	01
------------	----

二、注意事项 >>>	01
------------	----

三、机器元件说明 >>>	02
--------------	----

四、界面说明 >>>	04
------------	----

五、按键说明 >>>	04
------------	----

六、操作说明 >>>	05
------------	----

七、菜单说明 >>>	06
------------	----

八、基本参数 >>>	08
------------	----

九、光学性能 >>>	08
------------	----

十、固件升级 >>>	09
------------	----

十一、生产信息 >>>	09
-------------	----

CATALOG

NOTICE TO USERS	>>>	10
1.PRODUCT INTRODUCTION	>>>	10
2.NOTICE	>>>	10
3.DEVICE STRUCTURE INTRODUCTION	>>>	11
4.PANEL INTRODUCTION	>>>	13
5.BUTTONS & FUNCTIONS INTRODUCTION	>>>	13
6.OPERATING INSTRUCTIONS	>>>	14
7.MENU DESCRIPTION	>>>	15
8.BASIC PARAMETERS	>>>	17
9.OPTICAL PERFORMANCE	>>>	17
10.FIRMWARE UPGRADE	>>>	18
11.CONTACT US	>>>	18

СОДЕРЖАНИЕ

Введение >>> 19

1. Описание устройства >>> 19

2. Указания по хранению и обслуживанию >>> 19

3. Описание элементов управления >>> 20

4. Описание элементов экрана >>> 22

5. Функциональное назначение клавиш >>> 22

6. Инструкция по эксплуатации прибора >>> 23

7. Описание основного меню >>> 24

8. Основные параметры >>> 26

9. Оптические характеристики >>> 26

10. Обновление прошивки >>> 27

11. Контактная информация >>> 27

ÍNDICE

AVISO AOS UTILIZADORES >>>	28
--	----

1.INTRODUÇÃO AO PRODUTO >>>	28
---	----

2.AVISO >>>	28
-----------------------------	----

3.INTRODUÇÃO À ESTRUTURA DO DISPOSITIVO >>>	29
---	----

4.INTRODUÇÃO AO PAINEL >>>	31
--	----

5.INTRODUÇÃO DOS BOTÕES & FUNÇÕES >>>	31
---	----

6.INSTRUÇÕES DE UTILIZAÇÃO >>>	32
--	----

7.DESCRICÃO DO MENU >>>	33
---	----

8.PARÂMETROS BÁSICOS >>>	35
--	----

9.PERFORMANCE ÓTICA >>>	35
---	----

10.ATUALIZAÇÃO DE FIRMWARE >>>	36
--	----

11.CONTATE-NOS >>>	36
------------------------------------	----

用户须知

- 本手册详细介绍了产品的使用方法和注意事项, 请仔细阅读本手册按说明规范使用本产品, 以便发挥产品的最佳性能。
- 不要在易燃、易爆的环境中使用仪器。
- 仪器更换的废旧电池和报废的仪器不可与生活垃圾一同处理, 请按国家或者当地的相关法律规定处理。
- 仪器出现任何的质量问题, 或对使用仪器有任何疑问时, 请及时联系我们, 我们将第一时间为您解决。

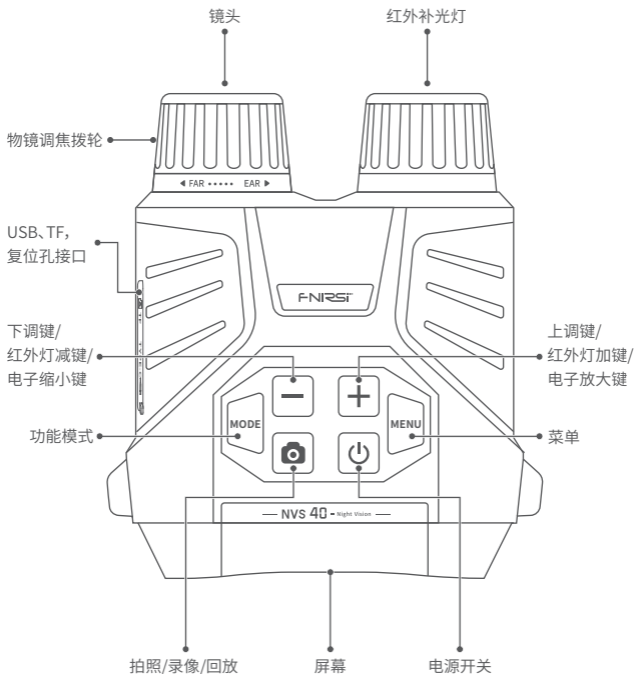
一、产品介绍

本产品是一款用于漆黑或微弱光线下观察物体的夜视仪, 弱光观察距离无限远, 漆黑环境下可达300米。具有USB接口和TF卡槽, 支持固件更新及拍摄存储。功能齐全, 本产品可以在白天和黑夜正常使用, 具有拍照、摄像、回放等功能, 电子变倍最高6倍。本产品是人类黑夜视觉延伸的最佳辅助工具。

二、注意事项

- 应保存在干净干燥的地方, 避免镜片受潮, 避免重压、机械损坏、潮湿。
- 尽量避免雨水雾气、防止摔、碰、撞。
- 当发现LCD图像上显示电量不足时, 需要及时充电。
- 如不长时间使用, 请保持电池经常充电, 以防止电池失效。

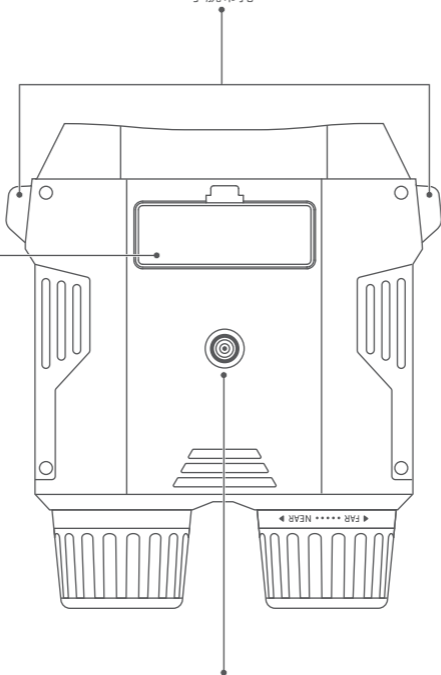
三、机器元件说明



手腕带孔

电池仓

三角架固定接口




四、界面说明



五、按键说明

按键	按键方式	功能
+	短按	红外灯亮度补偿+/方向键下
	长按	电子倍焦倍数+
-	短按	红外灯亮度补偿-/方向键上
	长按	电子倍焦倍数-

按键	按键方式	功能
	短按	拍照/录像/回放开始
MODE	短按	拍照/录像/回放模式切换
MENU	短按	菜单/返回
	短按	熄屏
	长按	开机/关机

六、操作说明

安装电池


将一节18650规格的电池放入机器的电池仓位置，注意电池仓的“+”，“-”极性标识，装好后盖上电池盖，然后长按开机键开机，如果屏幕正常显示工作，如果不能正常开机，请检查电池有没有装反以及电池电量是否充足。

注意：

※使用非机器原装18650电池，机器电池电量检测可能不准确。

※更换电池后请接入USB充电激活

景物观察

开机后，每短按一下 **MODE** 按键，会在录像、拍照、回放这个三种模式中循环，选择对应的模式后，可按  开始录制、拍照或者回放，从眼罩的屏幕中观察景物的清晰度，不清晰可以按照以下方法调节：

●先看亮度是否充足，如在黑夜短按 **+**、**-** 按键调节红外补光亮度。

●如亮度充足画面不清晰可以通过镜头拨轮调节焦距,使画面清晰,调至最清楚的页面后,也可以长按 **+**、**-** 调节倍焦的倍率。

注意

不要让任何物体遮挡红外补光灯区域!

七、菜单说明

短按 **MENU** 按键在不同的模式下会显示不同模式的菜单和系统设置,短按依次切换,具体菜单如下表:

录像菜单	录像分辨率	4K (3840*2160) / 2K (2560*1440) / 1080FHD (1920*1080) / 720P (1280*720) / VGA (640*480) / QVGA (320*240)
	循环录影	关/1分钟/2分钟/3分钟/5分钟/10分钟
	WDR	关、开
	运动检测	关、开
	日期标签	关、开

回放菜单	删除	删除当前、删除全部
	保护	加锁当前、解锁当前、全部加锁、全部解锁

拍照菜单	分辨率	36MP/32MP/30MP/24MP/20MP/16MP/ 12MP/10MP/8MP/5MP/3MP/VGA
	图像质量	优质/标准/经济
	锐度	强烈、标准、柔和
	白平衡	自动、日光、阴天、钨丝灯、荧光灯
	防手震	关/开
	快速预览	关/2秒/5秒
	日期标签	关/日期/日期时间
	ISO	自动/100/200/400/800

系统设置	日期/时间	YY/MM/DD 00:00:00
	自动关机	关/1分钟/2分钟/3分钟/5分钟/10分钟
	语言设置	中文/繁体/英文/日语/意大利语/ 法语/德语/俄语/西班牙语/葡萄牙语
	LCD亮度调节	高中低三档
	光源频率	50HZ/60HZ
	曝光补偿	+1/3 +0.0 -1/3 -2/3 -1.0 -4/3 -5/3 -2.0
	屏幕保护	关/1分钟/3分钟/5分钟/10分钟
	格式化	TF卡(删除所有文件)
	默认设置	取消/确定
	关于	产品型号、生产商、版本信息

八、基本参数

工作电压	3.7V 18650电池
充电	5V/1A TYPE-C充电
屏幕	3.0寸高清IPS
工作温度	-5~40°C
工作湿度	0-80%
尺寸	136x153x56mm
重量	≈265g

九、光学性能

电子变焦	6倍
物镜口径	25mm
弱光观察距离	2m-∞
无光全黑观察距离	300m(最大)

十、固件升级

将设备插入USB连接电脑开机,电脑会弹出一个U盘,然后将固件放入U盘根目录下,完成后拔掉U盘开机,等待几分钟,系统自动升级完成并且开机。

十一、生产信息

产品名称:4K双目数码夜视仪

品牌/型号:NVS-40

服务电话:0755-28020752

生产商:深圳市菲尼瑞斯科技有限公司

网址:www.fnirsi.cn

地址:广东省深圳市龙华区大浪街道伟达工业园C栋西边8楼

执行标准:GJB851-1990

NOTICE TO USERS

- This manual provides a detailed introduction to the product. Please read this manual carefully ensure obtain the best state of the product.
- Do not use the instrument in flammable and explosive environments.
- Waste batteries and instruments cannot be disposed of together with household waste. Please dispose of them in accordance with relevant national or local laws and regulations.
- If there are any quality issues with the device or if you have any questions about using the device, please contact “FNIRSI” online customer service and we will solve it promptly.

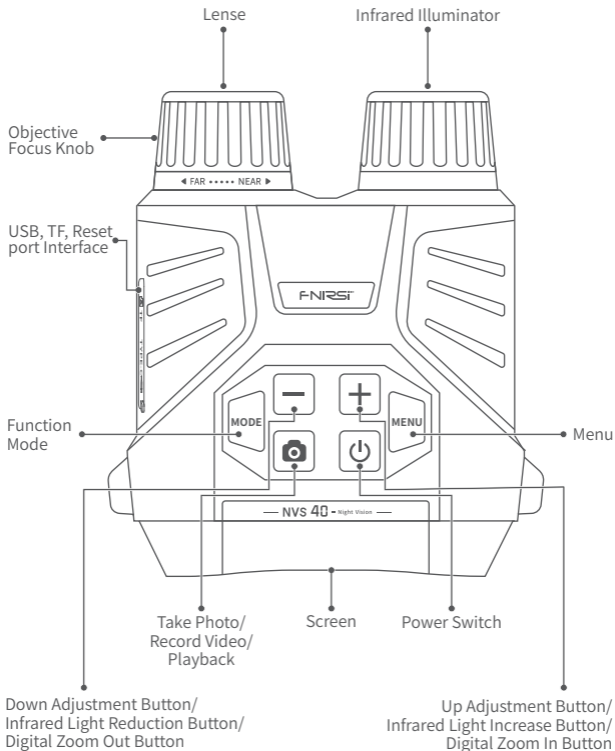
1.PRODUCT INTRODUCTION

This device is a night vision instrument used for observing objects in pitch black or weak light. The observation distance in weak light is not limited, and can reach 300 meters in pitch black environments. Equipped with USB interface and TF card slot, supporting firmware updates and shooting storage. Fully functional, this color screen can be used normally during the day and night, with functions such as taking photos, shooting, playback, and electronic zoom up to 6x. This device is the best auxiliary tool for human night vision extension.

2.NOTICE

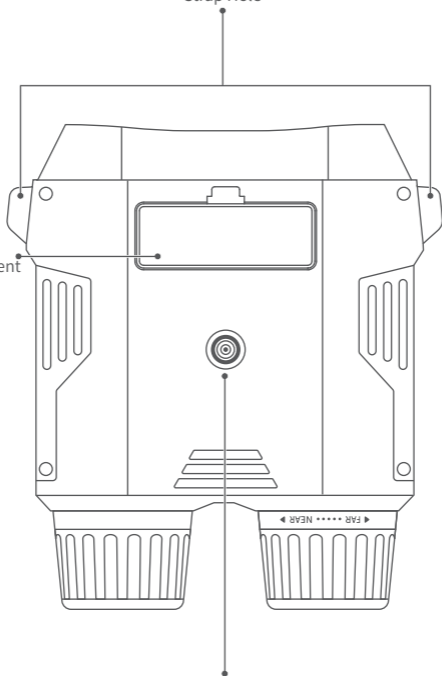
- It should be stored in a clean and dry place, avoid moisture on the lenses heavy press, device damage, damp.
- Try to avoid rainwater and mist, and prevent falling, and colliding.
- When the LCD image shows low battery, it needs to be charged in time.
- If not frequently used, please keep the battery regularly charged to prevent battery failure.

3.DEVICE STRUCTURE INTRODUCTION



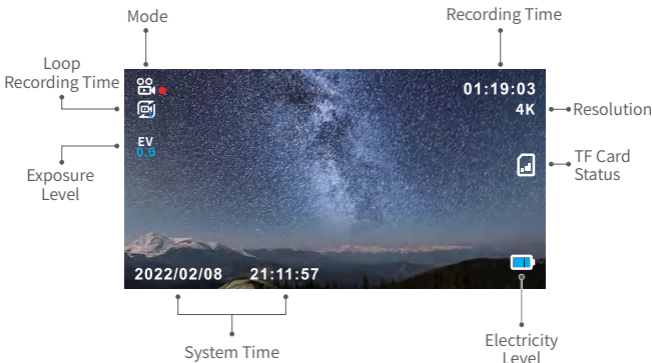
Wrist
Strap Hole

Battery
Compartment





Tripod Mounting
Interface

4.PANEL INTRODUCTION



5.BUTTONS & FUNCTIONS INTRODUCTION

Button	Operating Mode	Function
+	Short Press	Infrared Light Brightness Compensation +/Direction Key Down
	Long Press	Digital Zoom Magnification +
-	Short Press	Infrared Light Brightness Compensation -/Direction Key Up
	Long Press	Digital Zoom Magnification -

Button	Operating Mode	Function
	Short Press	Start of photo/video/playback
MODE	Short Press	Switch between photo/video/playback modes
MENU	Short Press	Menu/Return
	Short Press	Screen Extinction
	Long Press	Power ON/OFF

6. OPERATING INSTRUCTIONS


Installing The Battery

Place a 18650 specification battery in the battery compartment of the device, pay attention to the "+" and "-" polarity markings on the battery compartment, cover the battery cover and long press the power button to turn on the device, if it cannot be turned on properly, please check if the battery is installed upside down and the battery power is sufficient.

Notice:

- ※Using non original 18650 batteries may result in inaccurate battery level detection!
- ※please connect to USB for charging activation after replacing the battery.

Observation Of Scenery

After turning on the device, every short press of the **MODE** will cycle through the three modes of recording, taking photos, and playback. After selecting the corresponding mode, you can press  to start recording, taking photos, or playback, and observe the clarity of the scenery from the screen of the eye mask. If it is unclear, you can adjust it according to the following methods:

- First check if the brightness is sufficient, short pressing **+**、**-** to adjust the infrared fill brightness if in the dark.
- If the brightness is sufficient but the image is not clear, you can adjust the foot pitch through the lens wheel to make the image clear. After adjusting to the clearest page, you can also long press **+**、**-** to adjust the magnification.

Attention

Do not obstruct the infrared fill light area with any objects!

7.MENU DESCRIPTION

Short press **MENU** to display different mode menus and system settings in different modes. Short press to switch in sequence. The specific menu is shown in the table below:

Recording Menu	Recording Resolution	4K (3840*2160) /2K (2560*1440) /1080FHD (1920*1080) /720P (1280*720) /VGA (640*480) /QVGA (320*240)
	Loop Recording	Off/1minute/2minutes /3minutes/5 minutes/10 minutes
	WDR	OFF/ON
	Movement Detection	OFF/ON
	Date Label	OFF/ON
Playback Menu	Delete	Delete Current, Delete All
	Protect	Lock Current、Unlock Current、, Lock All、Unlock All

Camera Menu	Resolution	36MP/32MP/30MP/24MP/20MP/16MP/12MP/10MP/8MP/5MP/3MP/VGA
	Image Quality	High quality/standard/ordinary
	Sharpness	Strong, Standard, Soft
	White Balance	Automatic, daylight, cloudy, incandescent, fluorescent
	Anti-shake	OFF/ON
	Quick Preview	OFF /2 seconds/5 seconds
	Date Label	OFF /Date/Date Time
	ISO	Auto, 100, 200, 400, 800

System Setting	Date/Time	YY/MM/DD 00:00:00
	Automatic Shutdown	OFF/1minute/2minutes/3minutes/5 minutes/10 minutes
	Language Settings	Chinese/Traditional/English/Japanese/Italian/French/German/Russian/Spanish/Portuguese
	LCD Brightness Adjustment	High, medium, and low levels
	Light Source Frequency	50HZ/60HZ
	Exposure Compensation	+1/3 +0.0 -1/3 -2/3 -1.0 -4/3 -5/3 -2.0
	Screen Auto-off Time	OFF/1minute/3minutes/5minutes/10minutes
	Format	TF card (delete all files)
	Default Setting	Cancel/Confirm
	About	Model, Manufacturer, Version information

8. BASIC PARAMETERS

Voltage	3.7V 18650 Battery
Charging	5V/1A TYPEC
Screen	3.0-inch High-definition IPS Screen
Temperature	-5~40°C
Humidity	0-80%
Size	136x153x56mm
Weight	≈ 265g

9. OPTICAL PERFORMANCE

Digital Zoom	6x
Objective Lens Diameter	25mm
Low-light Observation Distance	2m-∞
Total Darkness Observation Distance	300m(max)

10. FIRMWARE UPGRADE

Insert the device into the computer via USB connection and power it on, the computer will pop up a USB drive. Then, place the firmware into the root directory of the USB drive. Wait for a few minutes, the system will automatically complete the upgrade and boot up.

11. CONTACT US

Any FNIRSI's users with any questions who comes to contact us will have our promise to get a satisfactory solution +an extra 6 months warranty to thanks for your support!

By the way, we have created an interesting community, welcome to contact FNIRSI staff to join our community.

Shenzhen FNIRSI Technology Co.,LTD.

Add.: West of Building C, Weida Industrial Park, Dalang Street,
Longhua District, Shenzhen, Guangdong

E-mail: fnirsiofficial@gmail.com (Business)
fnirsiofficialcs@gmail.com (Equipment service)

Tel: 0755-28020752 / +8613536884686



<http://www.fnirsi.cn/>

Введение

- Пожалуйста, прочитайте внимательно руководство пользователя перед использованием продукта. Данное руководство содержит подробное описание по всем функциям прибора.
- Не используйте прибор в легковоспламеняющихся и взрывоопасных средах, это может привести к его выходу из строя.
- Отработанные элементы питания нельзя выбрасывать вместе с бытовыми отходами. Пожалуйста, сдайте их в ближайший пункт приема использованных аккумуляторов для дальнейшей утилизации.
- В случае возникновения проблем с качеством либо у вас имеются вопросы по его использованию, пожалуйста, свяжитесь со службой поддержки клиентов FNIRSI, и мы с радостью поможем их решить.

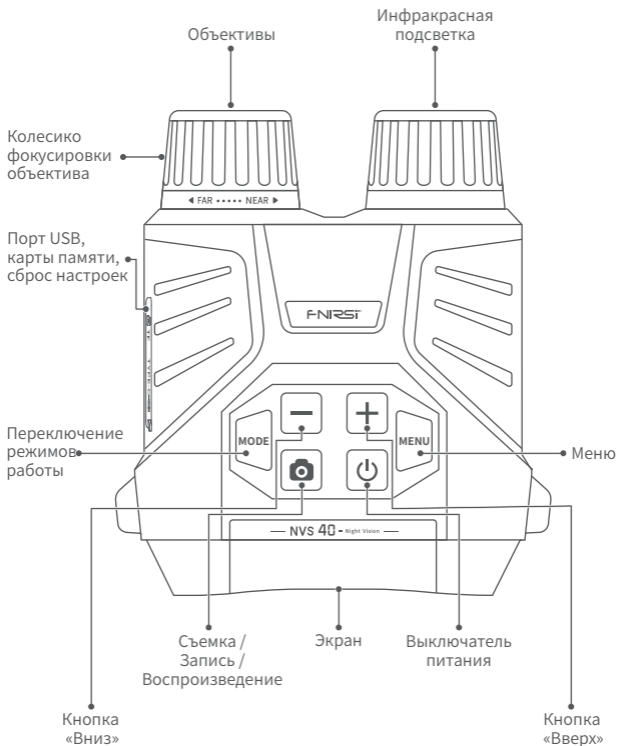
1. Описание устройства

Данное оборудование является прибором ночного видения, предназначенное для наблюдения за подвижными и неподвижными объектами при слабой освещенности или же ночных условиях видимости. Он может быть использован туристами, охотниками, рыболовами для наблюдения и ориентирования в ночное время. Дистанция наблюдения может достигать 300 метров. Прибор ночного видения оснащен разъемом TYPE-C, слотом под карту памяти для сохранения полученных снимков и проведения обновления встроенного ПО.С помощью встроенного цветного экрана возможно просматривать полученные фотоснимки, видео, производить шестикратное цифровое увеличение объектов. Данный прибор является лучшим вспомогательным инструментом для зрения человека в условиях слабого освещения или же ночью.

2. Указания по хранению и обслуживанию

- Прибор необходимо хранить в чистом и сухом месте, не подвергать сдавливанию и деформации во избежание повреждения устройства.
- Старайтесь избегать попадания воды, а также его использование в сильный туман, не допускайте падения с высоты, что может повредить или нарушить работу устройства.
- Когда на ЖК-дисплее отображается низкий заряд батареи, ее необходимо вовремя зарядить.
- При указании низкого заряда батареи необходимо ее зарядить либо заменить на новую. Если аккумулятор используется нечасто, пожалуйста, регулярно заряжайте его, чтобы предотвратить выход его из строя.

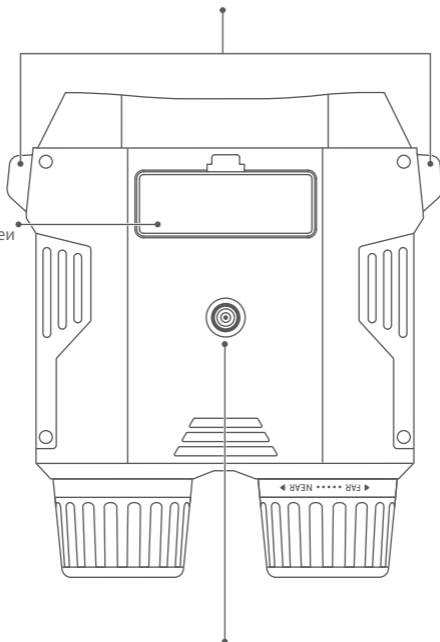
3. Описание элементов управления



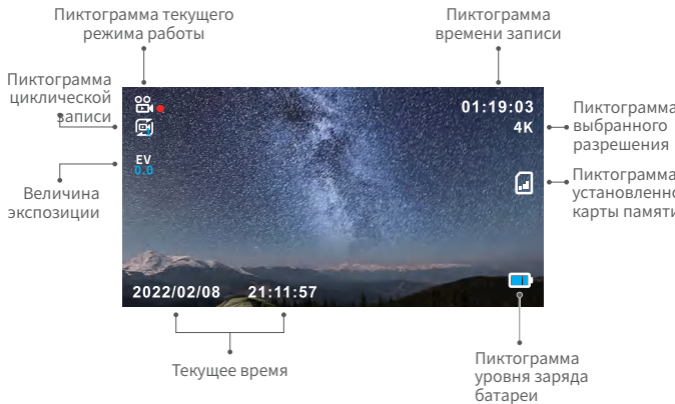
Отверстие
для ремешка
на запястье

Отсек
для батареи

Отверстие
для штатива





4. Описание элементов экрана



5. Функциональное назначение клавиш

Кнопка	Рабочий режим	Функция
+	Короткое нажатие	Увеличения яркости инфракрасной подсветки/Клавиша направления вверх
	Длинное нажатие	Цифровое зум – увеличение
-	Короткое нажатие	Уменьшение яркости инфракрасной подсветки/Клавиша направления вниз
	Длинное нажатие	Цифровое зум – уменьшение

Кнопка	Рабочий режим	Функция
	Короткое нажатие	Сделать фото\ Начать запись\ Воспроизведение
MODE	Короткое нажатие	Переключение режимов Фото/Видео/Воспроизведение
MENU	Короткое нажатие	Меню/Возврат
	Короткое нажатие	Отключение экрана
	Длинное нажатие	Включение\Выключение устройства

6. Инструкция по эксплуатации прибора

Установка элементов питания


Поместите батарею стандарта 18650 в батарейный отсек устройства, обратите внимание на маркировку полярности "+" и "-" на батарейном отсеке, закройте крышку батарейного отсека, после, продолжительно нажмите кнопку включения. Если устройство невозможно включить, пожалуйста, проверьте, правильность установки элемента питания, заряд батареи.

Внимание:

※Допускается использование только батарей типа 18650. Использование не качественных элементов питания может привести к некорректному отображению уровня заряда батареи.

※После замены аккумулятора подключите его к USB для зарядки и активации.

Наблюдение

После включения устройства каждое короткое нажатие кнопки **MODE** будет переключать три режима: запись, фотосъемка и воспроизведение. После выбора необходимого режима работы вы можете нажать  для начала записи, фотосъемки или воспроизведение, а также понаблюдать за пейзажем на экране. Если изображение не является четким, вы можете его настроить следующими способами:

● Проверьте, является ли яркость инфракрасной подсветки достаточной/избыточной, коротким нажатием на кнопки **+** либо **-** для ее регулировки в зависимости от ваших предпочтений.

● Если получаемое вами изображение является достаточно ярким, но по-прежнему остается не четким, тогда вы можете отрегулировать фокусировку объектива с помощью колесика. После настройки четкой картинке вы можете производить ее увеличение или уменьшение, для этого используйте длинное нажатие на кнопку увеличения **+**, для уменьшения используйте длинное нажатие на кнопку **-**.

Внимание

Не загромождайте инфракрасную подсветку никакими объектами.

7. Описание основного меню

При коротком нажатии клавиши MODE отображаются меню различных режимов и настроек системы. Короткое нажатие для последовательного переключения. Конкретное меню показано в таблице ниже:

Меню записи	Разрешение качества записи	4K (3840*2160) / 2K (2560*1440) / 1080FHD (1920*1080) / 720P (1280*720) / VGA (640*480) / QVGA (320*240)
	Запись по кругу	Выкл, 1 мин, 2 мин, 3 мин, 5 мин, 10 мин
	Расширенный динамический диапазон	Вкл, Выкл
	Датчик движения	Вкл, Выкл
	Указание даты	Вкл, Выкл

Меню воспроизведения	Удаление	Удалить текущий, удалить всё
	Защита от удаления	Заблокировать текущий, разблокировать текущий, заблокировать всё, разблокировать всё

Меню фото	Разрешение качества фотографии	36MP/32MP/30MP/24MP/20MP/16MP/12MP/10MP/8MP/5MP/3MP/VGA
	Качество изображения	Высокое качество/стандарт/обычный
	Четкость	Сильно, Стандарт, Мягко
	Баланс белого	Автоматически, дневной свет, облачно, вольфрам, флуоресцентный
	Защита от тряски	Вкл, Выкл
	Быстрый просмотр	Выкл, 2 сек. / 5 сел/
	Метка даты	Выкл / Только дата / Дата и время
	Параметры ISO	Авто, 100, 200, 400, 800

Системные настройки	Дата/Время	ГГ/ММ/ДД 00:00:00
	Автоматическое выключение	Выкл / 1 мин / 2 мин / 3 мин / 5 мин / 10 мин
	Выбор языка	Chinese/Traditional/English/Japanese/Italian/French/German/Русский/Spanish/Portuguese
	Регулировка яркости ЖК-дисплея	Высокий, средний и низкий уровни
	Частота мерцания источников света	50HZ/60HZ
	Компенсация экспозиции	+1/3 +0.0 -1/3 -2/3 -1.0 -4/3 -5/3 -2.0
	Экранная заставка	Выкл / 1 мин / 3 мин / 5 мин / 10 мин
	Удаление всей информации с карты памяти	Удаление всей информации с карты памяти
	Настройки по умолчанию	Сброс устройства к заводским установкам
	Об устройстве	Модель, Производитель, Информация о версии

8. Основные параметры

Напряжение питания	3.7В батарея типа 18650
Параметры зарядки	5В/1А TYPE-C
Экран	3,0-дюймовый IPS-экран высокой четкости
Температура эксплуатации	-5~40°C
Относительная влажность	0-80%
Размеры	136x153x56мм
Вес	~265г

9. Оптические характеристики

Цифровое увеличение крат.	6x
Световой диаметр объектива	25 мм
Расстояние наблюдения при слабом освещении	2 м -∞
Дальность видения в полной темноте	300м (максимум)

10. Обновление прошивки

Подключите устройство к компьютеру с помощью USB-провода и включите его. На компьютере появится USB-накопитель. Поместите прошивку в корневой каталог USB-накопителя. После копирования прошивки, извлеките USB-накопитель и включите устройство. Подождите несколько минут, система автоматически завершит обновление и загрузится.

11. Контактная информация

Все владельцы устройств FNIRSI у которых возникли любые вопросы по их использованию, и которые обратятся к нам, получат гарантированную поддержку с нашей стороны для разрешения ваших вопросов по нашим продуктам. В дополнение мы продлим вашу текущую гарантию на дополнительные 6 месяцев в благодарность за ваше обращение.

Кстати, мы создали интересное сообщество, в котором вы сможете напрямую связаться с разработчиками FNIRSI и предложить свои идеи. Добро пожаловать в наше сообщество.

Shenzhen FNIRSI Technology Co.,LTD.

Add.: West of Building C, Weida Industrial Park, Dalang Street,
Longhua District, Shenzhen, Guangdong

E-mail: fnirsiofficial@gmail.com (Business)

fnirsiofficialcs@gmail.com (Equipment service)

Tel: 0755-28020752 / +8613536884686



<http://www.fnirsi.cn/>

AVISO AOS UTILIZADORES

- Este manual fornece uma introdução detalhada ao produto. Por favor, leia este manual cuidadosamente para garantir o melhor desempenho do produto.
- Não utilize o instrumento em ambientes inflamáveis e explosivos.
- Pilhas e instrumentos descartados não devem ser eliminados junto com o lixo doméstico. Por favor, descarte-os de acordo com as leis e regulamentos nacionais ou locais pertinentes.
- Se ocorrerem problemas de qualidade com o dispositivo ou se tiver alguma dúvida sobre o seu uso, entre em contato com o serviço de apoio ao cliente online "FNIRSI", e resolveremos a questão o mais rápido possível.

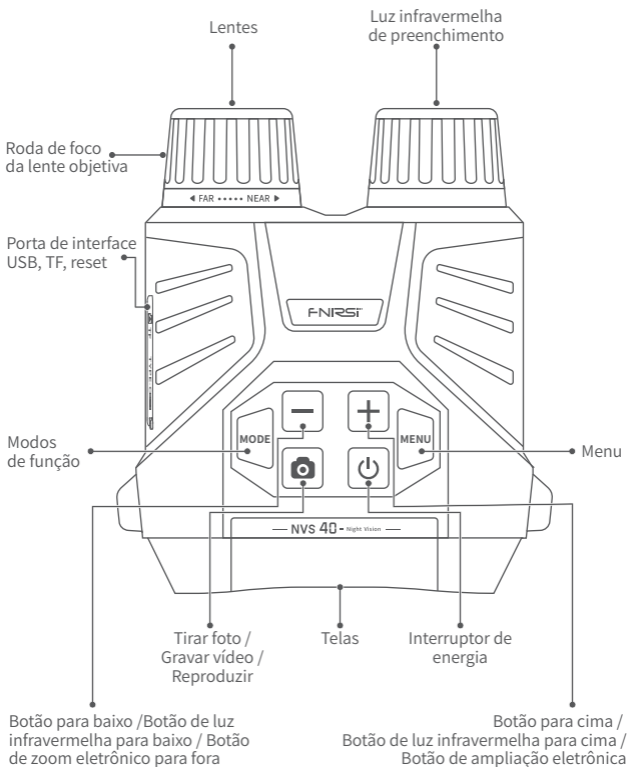
1. INTRODUÇÃO AO PRODUTO

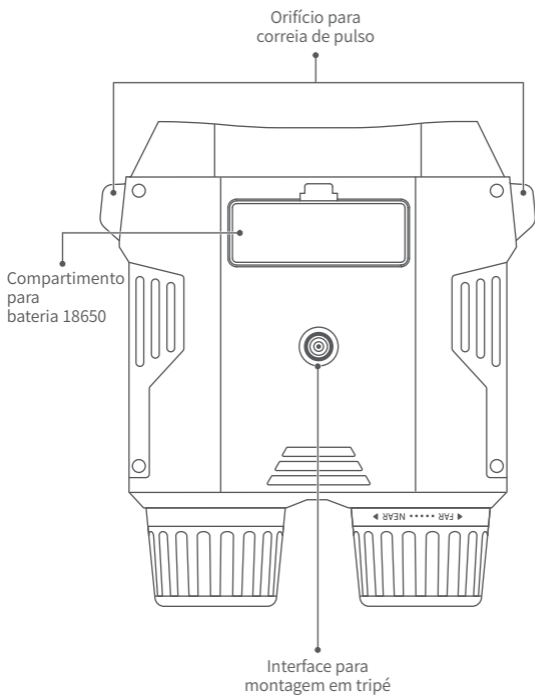
Este dispositivo é um instrumento de visão noturna usado para observar objetos em completa escuridão ou luz fraca. A distância de observação em condições de pouca luz não é limitada e pode alcançar até 300 metros em ambientes completamente escuros. Equipado com interface USB e ranhura para cartão TF, suporta atualizações de firmware e armazenamento de fotos. Este ecrã a cores pode ser utilizado normalmente durante o dia e a noite, com funções como tirar fotos, gravar vídeos, reprodução e zoom eletrónico até 6x. Este dispositivo é a melhor ferramenta auxiliar para a extensão da visão noturna

2. AVISO

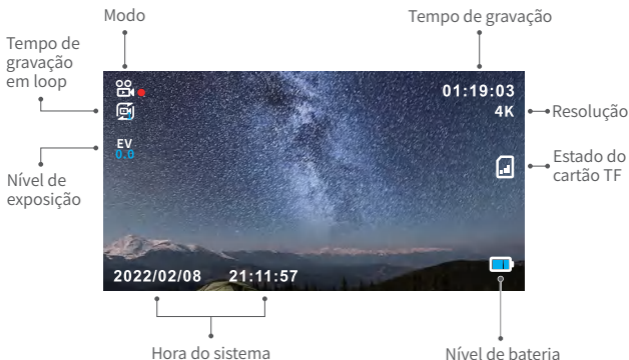
- Deve ser armazenado em um local limpo e seco, evitando humidade nas lentes, pressão excessiva e danos ao dispositivo.
- Tente evitar a água da chuva e a névoa, e evite quedas e colisões.
- Quando a imagem do LCD mostrar bateria fraca, é necessário carregar o aparelho atempadamente.
- Se não for usado com frequência, mantenha a bateria regularmente carregada para evitar falhas na bateria.

3.DEVICE STRUCTURE INTRODUCTION






4. INTRODUÇÃO AO PAINEL



5. INTRODUÇÃO DOS BOTÕES & FUNÇÕES

Botão	Modo operacional	Função
+	Pressão Curta	Compensação de Brilho da Luz Infravermelha + / Tecla de direção cima
	Pressão Longa	Ampliação Eletrónica +
-	Pressão Curta	Compensação de Brilho da Luz Infravermelha - / Tecla de direção baixo
	Pressão Longa	Ampliação Eletrónica -

Botão	Modo operacional	Função
	Pressão Curta	Início de Foto/Vídeo/Reprodução
MODE	Pressão Curta	Alternância entre Modos de Foto/Vídeo/Reprodução
MENU	Pressão Curta	Menu/Retorno
	Pressão Curta	Extinção do Ecrã
	Pressão Longa	Ligar/Desligar

6. INSTRUÇÕES DE UTILIZAÇÃO

Instalar a bateria


Coloque uma bateria 18650 conforme as especificações no compartimento de bateria do dispositivo. Preste atenção às marcações de polaridade "+" e "-" no compartimento da bateria. Feche a tampa do compartimento da bateria e mantenha pressionado o botão de energia para ligar o dispositivo. Se não for possível ligá-lo corretamente, verifique se a bateria foi instalada de cabeça para baixo ou se a carga da bateria é suficiente.

Aviso:

※O uso de baterias 18650 não originais pode resultar em detecção incorreta do nível da bateria.

※Após substituir a bateria, conecte-a ao USB para carregar e ativar.

Observação da paisagem

Após ligar o dispositivo, cada pressão curta do botão **MODE** irá alternar entre os três modos de gravação, captura de fotos e reprodução. Após selecionar o modo correspondente, você pode pressionar  para iniciar a gravação, a captura de fotos ou a reprodução e observar a nitidez da cena a partir da tela da máscara ocular. Se a imagem não estiver clara, você pode ajustá-la de acordo com os seguintes métodos:

●Primeiro, verifique se a luminosidade é suficiente, como pressionar rapidamente **+** ou **-** para ajustar o brilho do preenchimento infravermelho no escuro.

●Se a luminosidade for suficiente e a imagem ainda não estiver clara, você pode ajustar o foco através da roda da lente para tornar a imagem nítida. Após ajustar para a página mais clara, você também pode pressionar e segurar **+** e **-** para ajustar o zoom.

Aviso

Não obstrua a área da luz de preenchimento infravermelho com nenhum objeto.

7.DESCRICÃO DO MENU

Pressione brevemente **MENU** para exibir menus de modos diferentes e configurações do sistema em modos diferentes. Pressione brevemente para alternar em sequência. O menu específico é mostrado na tabela abaixo:

Menu de Gravação	Resolução de gravação	4K (3840*2160) /2K (2560*1440) /1080FHD (1920*1080) / 720P (1280*720) /VGA (640*480) /QVGA (320*240)
	Gravação circular	Desligado, 1 minutos, 2 minutos, 3 minutos, 5 minutos, 10 minutos
	WDR	Ligado, Desligado
	Deteção de movimento	Ligado, Desligado
	Etiqueta de data	Ligado, Desligado

Menu de Reprodução	Apagar	Eliminar Atual, Eliminar Todos
	Proteger	Bloquear Atual, Desbloquear Atual, Bloquear Todos, Desbloquear Todos

Menu da Câmera	Resolução	36MP/32MP/30MP/24MP/20MP/16MP/12MP/10MP/8MP/5MP/3MP/VGA
	Qualidade da imagem	Alta qualidade / standard / normal
	Nitidez	Forte, Standard, Suave
	Balço de Branco	Automático, Luz do Dia, Nublado, Filamento de Tungstênio, Fluorescente
	Anti Vibração	Ligado, Desligado
	Previsualização Rápida	Desligado, 2 segundos, 5, segundos
	Etiqueta de Data	Ligado, Desligado
	ISO	Auto, 100, 200, 400, 800

Configurações do Sistema	Data/Hora	Configurar o relógio do sistema
	Desligar automático	Desligado / 1 minuto / 2 minutos / 3 minutos / 10 minutos
	Idiomas	Chinês, Chinês tradicional, Inglês, Japonês, Italiano, Francês, Alemão, Russo, Espanhol, Português
	Ajuste de brilho do LCD	Alto, médio e baixo
	Frequência da Fonte de Luz	50Hz, 60Hz
	Compensação de exposição	+2.0, +5/3, +4/3, +1.0, +2/3, +1/3, +0.0, -1/3, -2/3, -1.0, -4/3, -5/3, -2.0
	Protetor de Ecrã	Desligado, 1min, 3min, 5min, 10min
	Formato	Formatar o cartão de memória
	Configuração Padrão	Cancelar/Confirmar
	Acerca	Representa o número da versão atual do software

8. PARÂMETROS BÁSICOS

Voltagem	Bateria 3.7V 18650
Carga	5V/1A Typo-C
Ecrã	IPS de Alta Definição de 3.0"
Temperatura	-5~40°C
Humidade	0-80%
Tamanho	136x153x56mm
Peso	≈ 265g

9. PERFORMANCE ÓTICA

Ampliação eletrónica	6x
Abertura da lente objetiva	25mm
Distância de observação com pouca luz	2m-∞
Distância de observação completa no escuro	300m(max)

10. ATUALIZAÇÃO DE FIRMWARE

Ligue o aparelho ao computador via USB e ligue-o. O computador irá exibir uma janela com a drive USB. Nessa altura, coloque o ficheiro com o o firmware na raiz da drive USB. Depois de concluído, remova a drive USB e desligue o aparelho. Aguarde alguns minutos, o sistema irá automaticamente concluir a atualização e reiniciar.

11. CONTATE-NOS

Qualquer utilizador da FNIRSI com dúvidas e que precise de nos contactar, tem a nossa promessa de obter uma solução satisfatória + uma Garantia Extra de 6 meses como apreciação do seu suporte!

Já agora, criámos uma comunidade interessante, por isso, convidamos-vos a entrar em contacto com a equipa da FNIRSI para se juntarem à nossa comunidade.

Shenzhen FNIRSI Technology Co.,LTD.

Add.: West of Building C, Weida Industrial Park, Dalang Street,
Longhua District, Shenzhen, Guangdong

E-mail: fnirsiofficial@gmail.com (Business)

fnirsiofficialcs@gmail.com (Equipment service)

Tel: 0755-28020752 / +8613536884686



<http://www.fnirsi.cn/>



下载用户手册&应用软件
Download User manual&APP&Software