

面板安装开孔图  
 Panel cut out

技术参数:

- 插芯:
- 插针数: 64+PE
  - 额定电流: 10A
  - 额定电压: 250V
  - 额定脉冲电压: 4kV
  - 污染等级: 3
  - 依据UL/CSA的额定电压: 600V
  - 绝缘阻抗:  $> 10^{10}\Omega$
  - 材料: 聚碳酸酯
  - 颜色: RAL 7032 (浅灰色)
  - 温度范围:  $-40^{\circ}\text{C} - +125^{\circ}\text{C}$
  - 依据UL 94的阻燃等级: V0
  - 可插拔次数:  $> 500$

插针:

- 接线方式: 冷压连接
- 材料: 铜合金
- 表面处理:
  - 镀银
  - 镀金
- 接触电阻:  $< 3\text{m}\Omega$
- 线径范围:  $0.14-2.5\text{mm}^2(26-14 \text{ AWG})$
- 工具:
  - 冷压钳: TL02G
  - 退针器: TL00

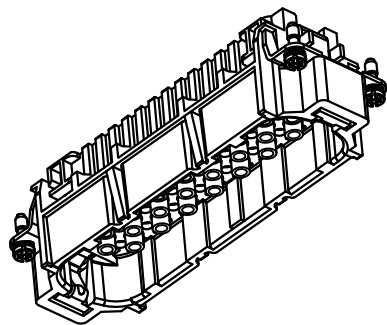
Technical specification:

Insters:

- No. of contact: 64+PE
- Rated current: 10A
- Rated voltage: 250V
- Rated impulse voltage: 4kV
- Pollution degree: 3
- Rated voltage acc.to UL/CSA: 600V
- Insulation resistance:  $> 10^{10}\Omega$
- Material: polycarbonate
- Colour: RAL 7032(light grey)
- Temperature range:  $-40^{\circ}\text{C} - +125^{\circ}\text{C}$
- Flammability acc.to UL 94: V0
- Mating cycles:  $> 500$

Contacts:

- Terminal: crimp terminal
- Material: copper alloy
- Surface:
  - Hard-silver plated
  - Hard-gold plated
- Contact resistance:  $< 3\text{m}\Omega$
- Wire gauge:  $0.14-2.5\text{mm}^2(26-14 \text{ AWG})$
- Tools:
  - Crimp contact tool: TL02G
  - Contact removal tool: TL00



					表面处理 Finish	-				图号 Drawing No.	-	
					材料 Material	-				产品代号 Part Code	HD-064-MC Z	
标记 Mark	处数 Number	变更描述/Description			签名 Signature	日期 Date					产品料号 Part No.	1250640100002
绘图 Drawn	姓名/Name	日期/Date	标准化 Stand.	姓名/Name	日期/Date	比例 Scale	版本 REV.	重量 Weight	数量 Qty.	产品名称 Part Name		-
审核 Checked	BQ LUO	18.10.2010		-	-	2:3	V1.0	68.4g	-			
工艺 Process	-	-	批准 Approved	YY LIN	18.10.2010			All Dimensions in mm Original Size DIN A 4		厦门唯恩电气有限公司 XIAMEN WAIN ELECTRICAL CO.,LTD		