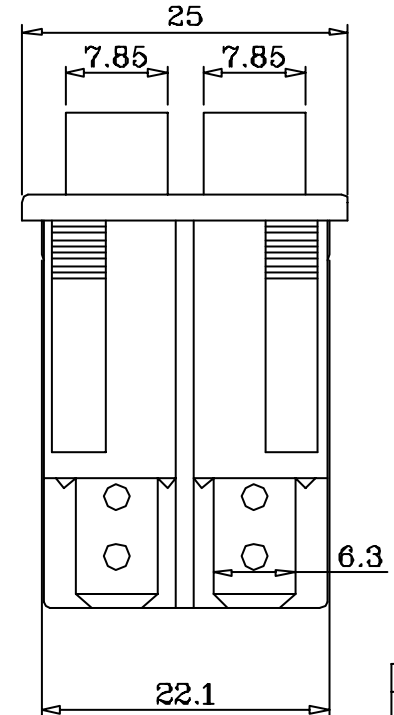
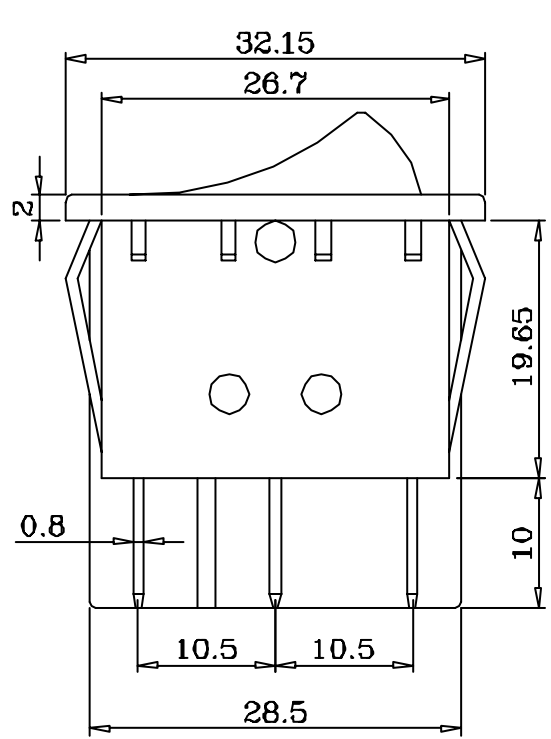


### Specifications

- 1.Circuit: AA:4P ON-OFF  
BB:6P ON-ON  
LL:6P illuminated  
MM:6P W/Round Len
- 2.Rating: 16A 125VAC/8A 250VAC
- 3.Contact Resistance: 20mΩ (max.)
- 4.Insulation Resistance: DC 500V 100MΩ (min.)
- 5.Dielectric Strength: 1500VAC/1Minute
- 6.Safety Approval:



R	W	Panel Thickness
	28.0	0.75~1.25
	28.2	1.25~2.0
	28.5	2.0~3.0

F	W	Panel Thickness
	30.0	0.75~1.25
	30.2	1.25~2.0
	30.5	2.0~3.0

編號	零件名稱	數量	材質	規格	加工處理	備註	
	L.Chun-Ting 930802	品名	承認圖		無註記公差	第三角法	
	L.Chun-Ting 930802	品號	JS-628		長度 40 角度		
	L.Chun-Ting 930802	圖號			比例	單位 mm	
	採購規範					檔案號碼	

年月日	更正者	更正	記事

請勿實測圖面