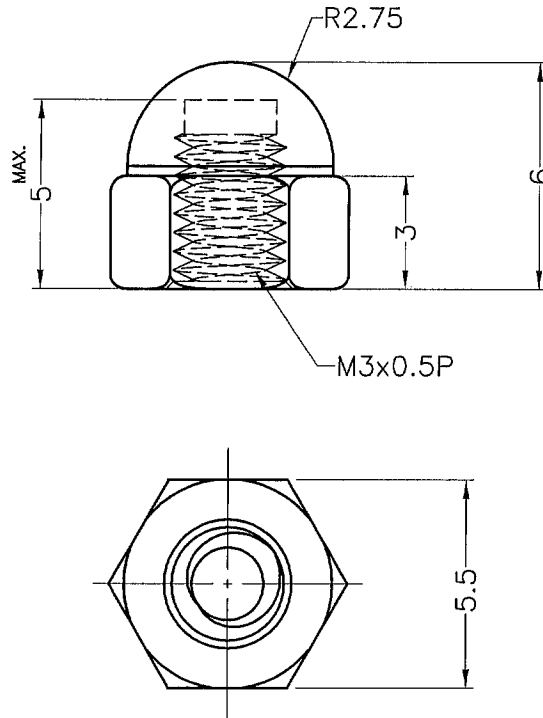


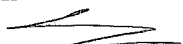


成型尺寸	公差
5mm 以下	±0.2
5~20mm	±0.3
20~40mm	±0.4
40~60mm	±0.5
60~100mm	±0.8
100mm 以上	±1.0

REVISIONS			
REV	DESCRIPTION	DATE	BY



PART NO.	COLOR
MP-3(B)	BLACK
MP-3	NATURAL

 <p>康揚企業股份有限公司 KANG YANG HARDWARE ENTERPRISE CO., LTD. 康揚塑膠(東莞)有限公司 KANG YANG PLASTIC(DONG GUAN) CO., LTD. ISO 9001 ISO 14001 QC 080000 康哲電腦配件(吳江)有限公司 KANG CHE COMPUTER COMPONENTS(WUJIANG) CO., LTD.</p>	TITLE	螺絲帽蓋	產品規格圖面								
	MATERIAL	NYLON 66 UL94V-2	DATE	2009.01.23							
	FINISH		DRAWN	Ken							
	COLOR	SEE ABOVE	CHECK								
PART NUMBER	SEE ABOVE	DRAWING NUMBER	MP-3								
SIZE	A4	SCALE	5:1	UNIT	mm	REV	A	UNLESS OTHERWISE SPECIFIED TOLERANCE	SEE ABOVE	APPROVED	 7