

# 小型钮子开关

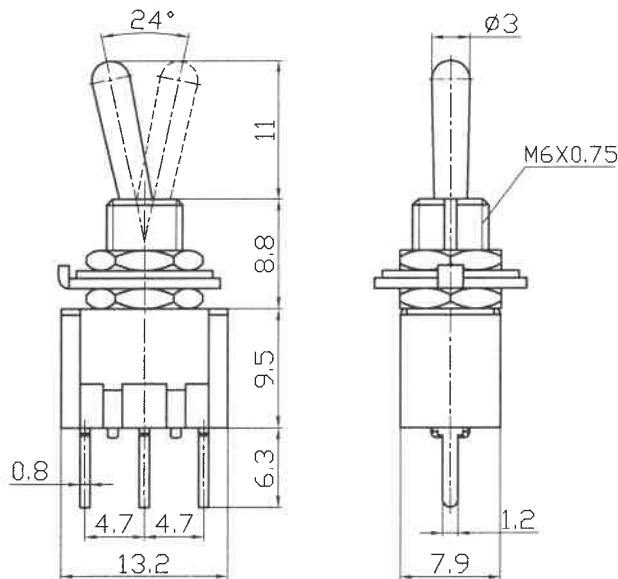
## Miniature Toggle Switch

型号(TYPE) **MTS-102-A2**

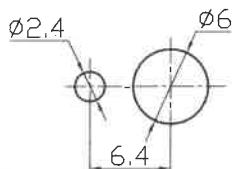
### 技术特性 (Specification)

1. 规格 (Rating): 6A 125V AC; 3A 250V AC
2. 接触电阻 (Contact R): 20mΩ max
3. 绝缘电阻 (Insulation R): 500V DC 1000MΩ min
4. 耐电压 (Dielectric Strength): 1 Minute 1500V AC
5. 操作温度 (Operating Temperature): -25°C ~ +85°C
6. 电气寿命 (Electrical Life): 10, 000 Cycles

### 外型图 (Outline Drawing)



### 安装尺寸 (Mounting)

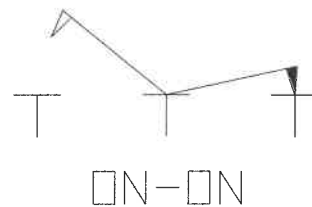


**COMMUNICA** (PTY) LTD  
A WORLD OF ELECTRONICS Reg. No. 1979/003717/07

■ HEAD OFFICE  
Tel (012) 657-3500  
Fax (012) 657-3550

■ PRETORIA Tel (012) 328-7008 Fax (012) 328-7018  
■ CAPE TOWN Tel (021) 447-0948 Fax (021) 447-0959

### 电路图 (Circuitry)



制图: 审核: 批准:  
日期: 日期: 日期: