

1

2

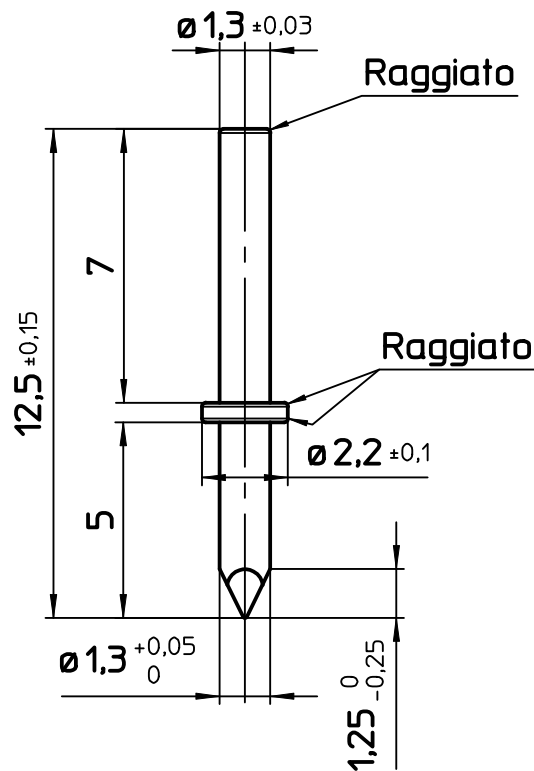
3

Area galvanica mm<sup>2</sup> 60.1

A



B



C

D

1,3 - 1,35



Foro montaggio sul C.S.

Le quote indicate si riferiscono al particolare grezzo non trattato. Per il particolare trattato galvanicamente considerare una maggiorazione di 0.02mm sulle quote nominali.

	Dis. / Drawn by <b>R.D.</b>	Data dis. / Date 18/11/2015	Approvato Appr. by <b>O.R.</b>	Materiale / Material <b>FILO ACCIAIO TRAFILATO</b>		
	Scala / Scale <b>5:1</b>	Dis. Rev. / Rev. by <b>R.D.</b>		Data rev. / Rev. date 25/05/2016	Tratt. Galv. / Galvanic-treat. <b>5µ Sn LUCIDO</b>	
 <b>STELVIOKONTEK</b> engineering & manufacturing <a href="http://www.stelvio-kontek.com">http://www.stelvio-kontek.com</a>	Rug. / Rough. Ra µm			Tratt. Term. / Heat-treat.		Durezza / Hardness
	Toll. gen. / General tolerances (mm)				Descrizione / Description	
	≤ 6	> 6 ≤ 30	> 30 ≤ 120	> 120 ≤ 315	> 315 ≤ 1000	dim. ang. angular
±0,05	±0,1	±0,15	±0,2	±0,3	±30'	
Denominazione / Denomination			Q.tà / Q.ty -	N° Disegno / Drawing Nr. <b>TB8_A</b>		Rev. <b>01.0</b>

Questo documento è di proprietà di Stelvio-Kontek e non può essere riprodotto o divulgato senza nostra autorizzazione  
 This drawing is property of Stelvio-Kontek and should not be reproduced or disclosed without our permission

Rif.