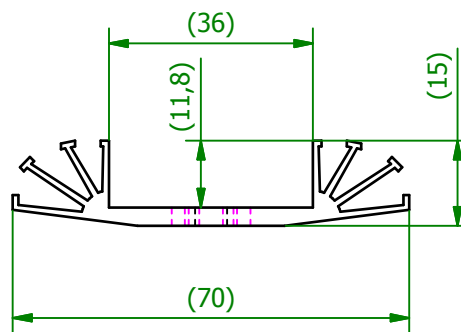
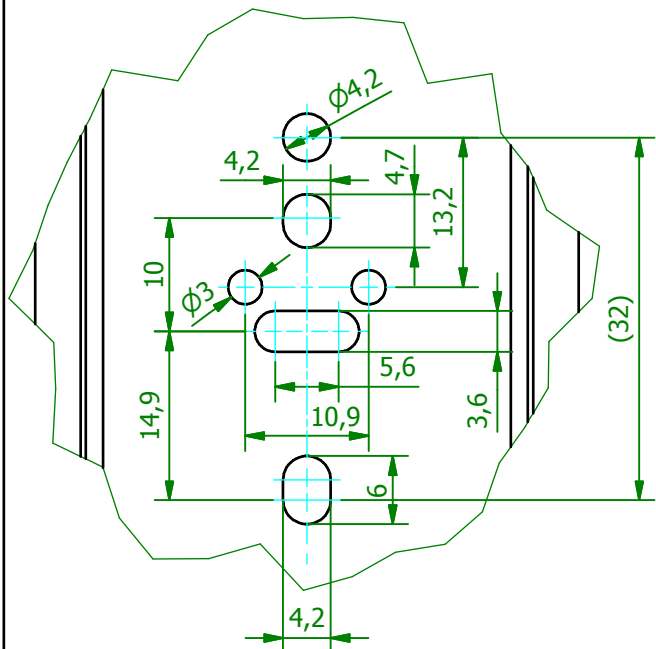


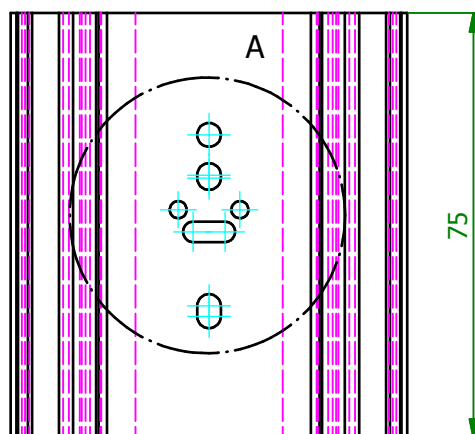
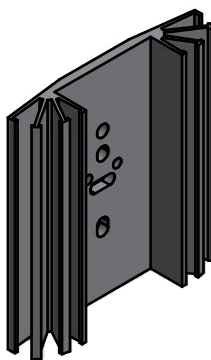
M (3 : 4)




A (1,50 : 1)



M (1 : 2)



Schutzvermerk gemäß DIN ISO 16016 beachten ©Fischer Elektronik GmbH & Co. KG 2014		Freimasstoleranz DIN ISO 2768m	Oberfläche SA	 kühlen schützen verbinden
Kunde 100254 Communica (Pty) Ltd. PO Box 27				
		Datum	Name	Beschreibung / Benennung
		Erst. 13.06.2017	SCHULZ	SK 07 75 SA CB
		Bearb. 13.06.2017	SCHULZ	Kühlkörper mit CB-Lochbild
		Werkstoff EN AW 6060 T66		Zeichnungs-Nummer
		Gewicht 0,052 kg		1019422
		Volumen 19258,72 mm ³		
Z. Änderungen	Datum	Name	Datei 1019423_IPT_000.ipt	PROFILTOLERANZ N. DIN EN 12020